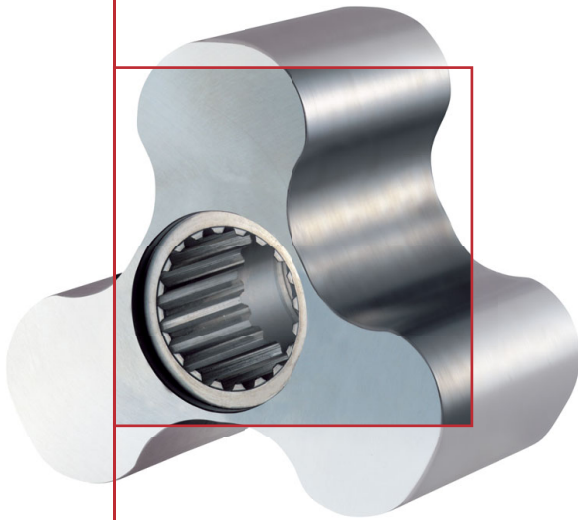


## Drehkolbenpumpe

# SLR



### I Anwendungen

Die SLR Pumpe ist eine volumetrische Drehkolbenpumpe in steriler Ausführung für Anwendungen in der Milch-, Lebensmittel-, Getränkeindustrie und für Prozesse der pharmazeutischen- und chemischen Industrie.

Sie ist hervorragend geeignet für die Förderung von niedrig bis hochviskosen Medien jeglicher Art. Die Anwendung erstreckt sich vom reinen Produkttransfer über die Beschickung von Filtern und Abfüllanlagen und weiteren Anwendungen. Flüssigkeiten, die empfindliche Feststoffe enthalten, wie zum Beispiel Quark, können durch die spezielle Form der Rotoren ohne Produktbeschädigung gefördert werden.

### I Design und Eigenschaften

Die SLR Pumpe ist eine Drehkolbenpumpe mit Rotoren. Sie wird hergestellt aus Guß-Edelstahl.

Das Pumpengehäuse und der Deckel sowie die Tri-Lobe Rotoren sind hygienisch.

Die SLR Drehkolbenpumpe wird mit einer äußeren einfachen Gleitringdichtung Kohle/SiC/EPDM geliefert. Die Gleitringdichtung ist ausbalanciert und hat ein hygienisches Design. Falls benötigt, können auf Kundenwunsch auch andere Materialien eingesetzt werden.

Die Pumpe darf das 3-A Symbol tragen.

Bemerkung: Fragen Sie nach den möglichen Pumpenoptionen zum 3-A Symbol.



Standard Number 02-11

### I Technische Daten

#### Materialien:

Produktberührte Teile	AISI 316L
Getriebegehäuse	GG 25
Dichtungen, die mit dem Produkt in Berührung kommen	EPDM

#### Gleitringdichtung:

Rotierender Teil	Siliziumcarbid (SiC)
Stationärer Teil	Kohle (C)
Dichtungen	EPDM

#### Oberflächenqualität:

Innen	$Ra \leq 0,8 \mu m$
Außen	Matt

#### Anschlüsse:

DIN 11851



## Drehkolbenpumpe

# SLR

### I Technische Daten

**Betriebsgrenzwerte:**

Maximale Durchflussmenge 160 m<sup>3</sup>/h

Maximaler Förderdruck 12 bar

Max. Systemdruck 16 bar

Temperaturbereich (EPDM) -10 °C to +120 °C

Temperatur SIP, max. 30 min +140 °C

Maximale Drehzahl 950 U/min

705 US GPM

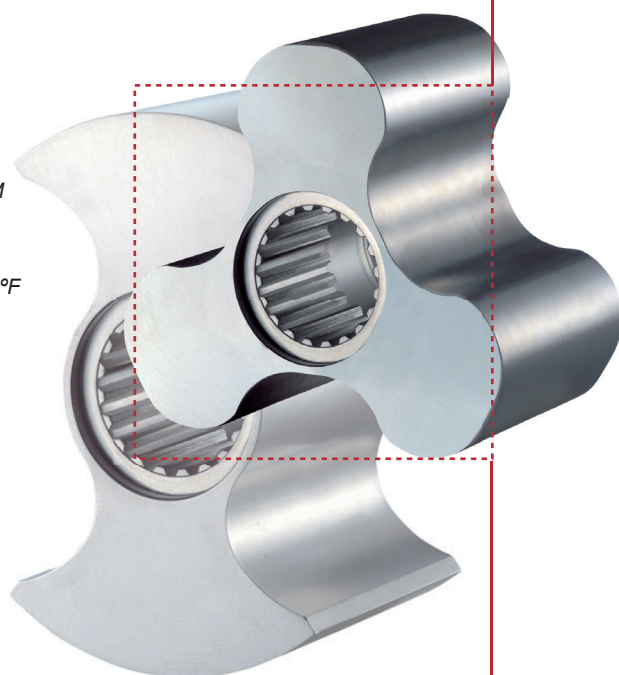
174 PSI

232 PSI

14 °F to 248 °F

284 °F

Pumpe	Volumen bei 100 Umdrehungen [l]	Max. Durchflussmenge [m <sup>3</sup> /h]	Max. Druck [bar]	Max. Drehzahl [rpm]
<b>SLR 0-10</b>	1,03	0,6	12	950
<b>SLR 0-20</b>	2,1	1,2	12	950
<b>SLR 0-25</b>	3	1,7	7	950
<b>SLR 1-25</b>	10	5,7	12	950
<b>SLR 1-40</b>	13,9	7,9	7	950
<b>SLR 2-40</b>	23,4	13,3	12	950
<b>SLR 2-50</b>	30,1	17,1	7	950
<b>SLR 3-50</b>	67,7	29,3	12	720
<b>SLR 3-80</b>	95,3	41,2	7	720
<b>SLR 4-100</b>	217,2	52,1	8	400
<b>SLR 4-150</b>	321,2	77,2	5	400
<b>SLR 5-125</b>	554,7	133,1	8	400
<b>SLR 5-150</b>	662,2	158,9	5	400



### I Optionen

Gleitringdichtung in SiC/SiC, TuC/SiC.

Neben der einfachen Gleitringdichtung sind weitere Dichtungstypen verfügbar:

Gespülte Gleitringdichtungen (gekühlt), doppelte Gleitringdichtungen, Lippendichtungen (FPM oder PTFE),

Stopfbuchspackungen, O-Ringe.

Dichtungen in FPM und PTFE.

Druckregelventil in der Gehäuseabdeckung oder externer Bypass.

Zweiflügelige Rotoren.

Beheizbares Gehäuse.

Isoliergehäuse.

Vertikale Stutzenanordnung.

Rechteckiger Trichter.

Verschiedene Antriebe und Absicherungen (Getriebemotor mit optionalem FU oder mechanisch verstellbarem Regelgetriebe).

Edelstahlwagen mit Elektroschaltschrank.

Anschlüsse: Klemmen, SMS, RJT, ...

Atex Version verfügbar.



## I Optionen der Pumpen tragen das 3-A Symbol

Anschlüsse: Klemme-OD, Klemme-DIN, DIN11864.

Gleitringdichtungen: einfach.

Gleitringdichtungs-Materialien: Kohle/SiC und SiC/SiC.

O-Ringe: EPDM und FPM.

Ausrichtung: horizontal und vertikal.

Drainage: vertikale Klemmen-OD.



## I Abmessungen

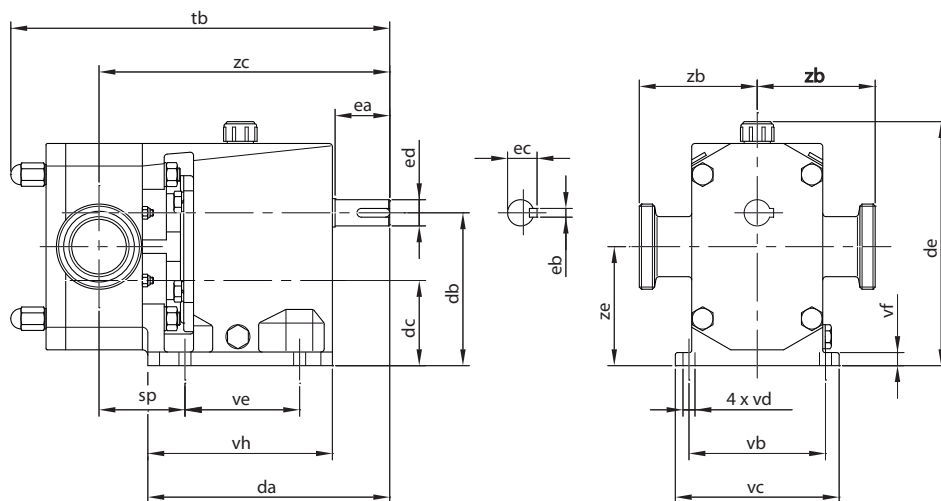
Pumpe	DN	DIN 11851	SMS	CLAMP OD
		zb		
<b>SLR 0-10</b>	10 / 1/2"	64	-	70
<b>SLR 0-20</b>	20 / 3/4"	67	-	77
<b>SLR 0-25</b>	25 / 1"	72	62	72
<b>SLR 1-25</b>	25 / 1"	94,5	91,5	94
<b>SLR 1-40</b>	40 / 1 1/2"	99,5	100	99
<b>SLR 2-40</b>	40 / 1 1/2"	107	108	106,5
<b>SLR 2-50</b>	50 / 2"	108	108	106
<b>SLR 3-50</b>	50 / 2"	135,5	135	133,5
<b>SLR 3-80</b>	80 / 3"	137,5	139,5	133,5
<b>SLR 4-100</b>	100 / 4"	170	170	161,5
<b>SLR 4-150</b>	150 / 6"	180	-	168
<b>SLR 5-125</b>	125 / 5"	225	-	218
<b>SLR 5-150</b>	150 / 6"	230	-	218



# Drehkolbenpumpe

# SLR

## I Abmessungen



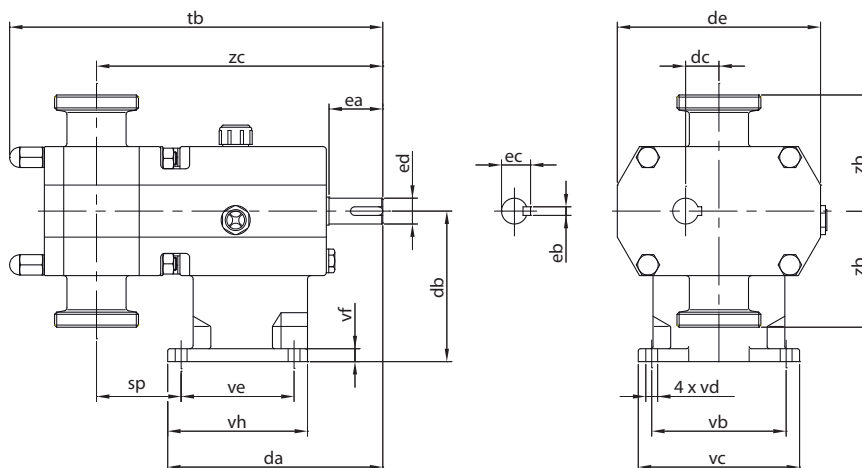
Pumpe	da	db	dc	de	ea	eb	ec	ed	sp	tb	vb	vc	vd	ve	vf	vh	zc	ze	kg
<b>SLR 0-10</b>									61	253							213		11,5
<b>SLR 0-20</b>	160	80	40	138	30	5	16,2	14	64	261	102	118	9	50	9	65	216	60	12
<b>SLR 0-25</b>									68	269							220		13
<b>SLR 1-25</b>									64	280							218		16
<b>SLR 1-40</b>	187	112	62	186	40	6	21,6	19	70	292	115	135	9	85	10	145	224	87	17
<b>SLR 2-40</b>									74	337							261		26
<b>SLR 2-50</b>	221	140	78	224	50	8	27	24	80	349	125	150	11	105	12	169	267	109	28
<b>SLR 3-50</b>									91	430							348		61
<b>SLR 3-80</b>	297	190	97	289	80	10	41,4	38	101	452	170	210	13	130	14	214	360	143,5	65
<b>SLR 4-100</b>									92	627							505		150
<b>SLR 4-150</b>	433	240	120	366	110	16	58,9	55	117	677	260	290	18	280	15	320	530	180	165
<b>SLR 5-125</b>									118	793							660		375
<b>SLR 5-150</b>	567	350	178	508	140	18	64,3	60	130	818	380	420	18	373	29	423	672	264	395



## Drehkolbenpumpe

# SLR

### I Abmessungen SLR mit vertikalen Anschlüssen



Pumpe	da	db	dc	de	ea	eb	ec	ed	sp	tb	vb	vc	vd	ve	vf	vh	zc	kg
<b>SLR 0-10</b>									61	253							213	11,5
<b>SLR 0-20</b>	160	80	20	115	30	5	16,2	14	64	261	102	118	9	50	9	65	216	12
<b>SLR 0-25</b>									68	269							220	13
<b>SLR 1-25</b>									64	280							218	16
<b>SLR 1-40</b>	165	112	25	160	40	6	21,6	19	70	292	115	135	9	85	10	105	224	17
<b>SLR 2-40</b>									74	337							261	26
<b>SLR 2-50</b>	200	140	31	190	50	8	27	24	80	349	125	150	11	105	12	130	267	28
<b>SLR 3-50</b>									90	430							347	61
<b>SLR 3-80</b>	280	190	46,5	250	80	10	41,4	38	101	452	170	210	13	130	14	170	359	65
<b>SLR 4-100</b>									92	627							505	150
<b>SLR 4-150</b>	433	225	60	330	110	16	58,9	55	117	677	260	345	18	280	10	320	530	165
<b>SLR 5-125</b>									118	793							660	375
<b>SLR 5-150</b>	567	280	86	470	140	18	64,3	60	130	818	380	500	18	373	28	423	672	395



# Drehkolbenpumpe

# SLR

## I Auswahlbereich

