



ITT

Global Leader in Pump Solutions

# Jabsco GmbH

## PUREFLO<sup>®</sup> 21 - Membranpumpen

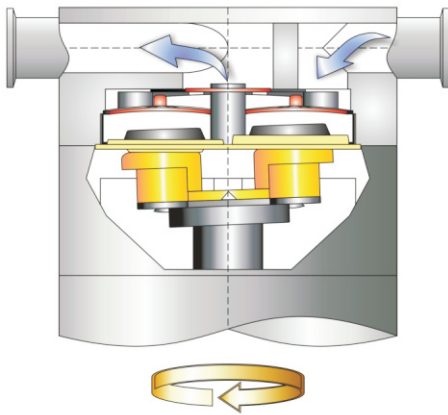


*Engineered for life*

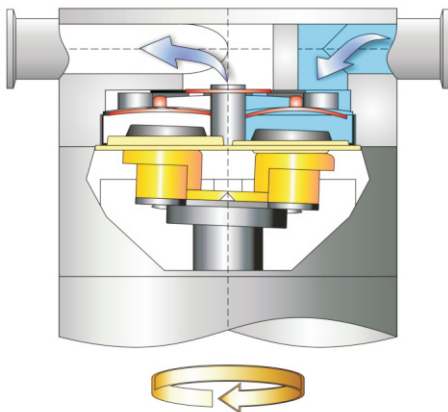
# PUREFLO® 21 Membranpumpen

JABSCO'S PUREFLO® 4-fach Membranpumpe wurde für den Einsatz in Pharmazie und Biotechnologie entwickelt. Dabei wurde auf die Anforderungen dieser Industrien ein besonderes Augenmerk gerichtet.

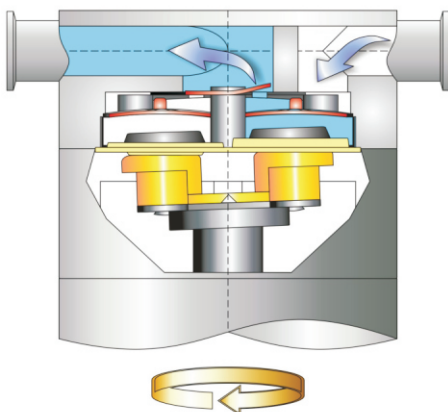
## Funktionsprinzip



Das selbstansaugende Design ermöglicht der Pumpe einen Unterdruck zu erzeugen. Flüssigkeit wird in die Pumpe gesaugt, ohne dass diese vorher aufgefüllt werden muß.



Die Flüssigkeit tritt auf der Saugseite ein und wird durch das Einlaßventil gesaugt, wenn der Kolben sich von diesem Ventil entfernt.



Wenn der Kolben sich nun wieder dem Einlaßventil nähert, wird die Flüssigkeit durch das Auslaßventil der Ventilkammer in den Druckstutzen der Pumpe gedrückt.

Das Pumpenprinzip garantiert eine besonders produkt-schonende Förderung. Der Energieeintrag in das Produkt ist extrem gering und dadurch kommt es nur zu sehr geringen Temperaturerhöhungen. Dieses ist bei Zirkulation von sehr kleinen Flüssigkeitsmengen ein besonders großer Vorteil.

## Typische Anwendungen:

### Förderung von...

- Plasmaproteinlösungen
- Zellkulturen, Zellsuspensionen, wie Bakterien, Hefen und Säugerzellen
- Bakteriellen und viralen Impfstoffen
- Enzymlösungen
- Produktlösungen

### Einsatz in...

- Filtration, Chromatographie

### Beschicken von...

- Zentrifugen und Separatoren



# PUREFLO® 21 Membranpumpen

## PUREFLO® 21 Membranpumpen mit Elektronik

Die Pumpe mit Steuerung wird in einen Edelstahlgehäuse montiert und vermittelt dadurch schon von außen ein hygienisches Erscheinungsbild. Der einfache Aufbau und die leichte Bedienbarkeit garantieren einen langen, störungsfreien Betrieb.

### Technische Details:

- Leicht zu reinigen, dichtungslös
- Trockenlaufsicher, trocken selbstansaugend
- Extrem leiser und ruhiger Lauf
- Kompakte, kleine Bauweise
- Förderleistung bis zu 1.380 l/h
- Förderdruck bis zu 6,0 bar, im Dauerbetrieb sollten 5,0 bar jedoch nicht überschritten werden
- Temperatur bis 60° C im Dauerbetrieb, CIP-Reinigung bis 90° C, SIP-Reinigung bis 135° C
- Viskositäten bis 250 mPa s

### Produktberührte Teile:

- Pumpenkopf: Edelstahl 316L (1.4404)
- Membrane: Santoprene®
- Ventile / O-Ring: EPDM / Buna
- Ventilgehäuse & Kolben: Polypropylen
- Anschlüsse: Tri-Clamp 3/4"

### Antrieb:

- Gleichstrommotor: 24 V DC, elektronisch geregelt
- Schutzart: IP 54
- Drehzahl: stufenlos regelbar
- Stromaufnahme: max. 8,7 Ampere
- Drehmoment: 0,59 Nm bei 3.000 UpM
- Motorleistung: 185 Watt

### Edelstahlgehäuse mit Steuerung:

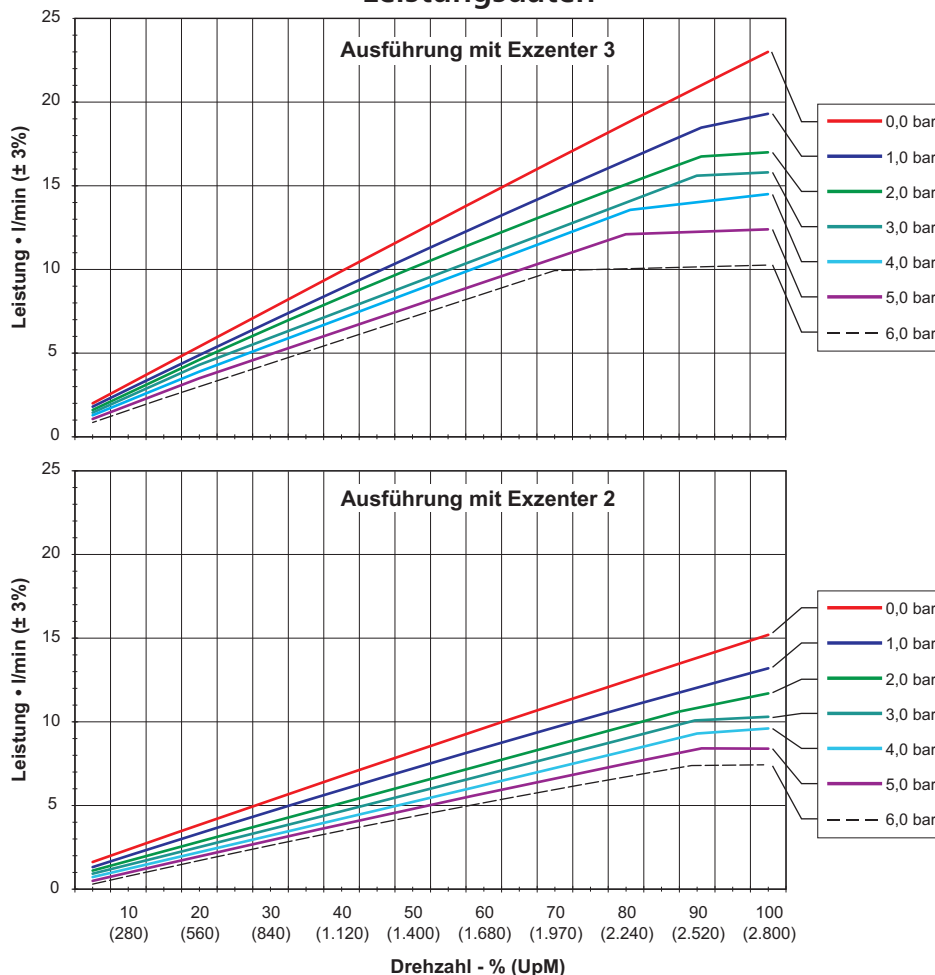
- Netzteil, erkennt Eingangsspannung... 115 V / 240 V, AC, 50 Hz / 60 Hz
- Steuerspannung: 24 V, DC
- Schalter: EIN/AUS
- Touch-Pad 0-100% kann auf unterschiedliche Leistungsbereiche programmiert werden
- Manuelle Steuerung über Touch-Pad oder externe Ansteuerung mit 0-10 V DC

### Werkstoffe / Oberflächen:

- Produktberührte Teile werden ausschließlich aus FDA & USP Class VI zugelassenen Werkstoffen gefertigt.
- Standard: 3.1 B Zertifizierung
- Standard: Oberflächen Ra < 0,8 µm
- Option: Oberflächen Ra < 0,5 µm und elektrolytisch poliert



### Leistungsdaten



## PUREFLO® 21 Membranpumpen als Head-Kit

Das Head-Kit ohne Antrieb kann problemlos an einen IEC-Normmotor angebaut werden. Das Head-Kit wird mit allen erforderlichen Komponenten für die Montage ausgeliefert. Der einfache Aufbau garantiert einen langen, störungsfreien Betrieb und eine problemlose Montage.



### Technische Details:

- Leicht zu reinigen, dichtungslos
- Trockenlaufsicher, trocken selbstansaugend
- Extrem leiser und ruhiger Lauf
- Kompakte, kleine Bauweise
- Förderdruck bis zu 6,0 bar, im Dauerbetrieb sollten 5,0 bar jedoch nicht überschritten werden
- Temperatur bis 60° C im Dauerbetrieb, CIP-Reinigung bis 90° C, SIP-Reinigung bis 135° C
- Viskositäten bis 250 mPa s

### Produktberührte Teile:

- Pumpenkopf: Edelstahl 316L (1.4404)
- Membrane: Santoprene®
- Ventile / O-Ring: EPDM / Buna
- Ventilgehäuse & Kolben: Polypropylen
- Anschlüsse: Tri-Clamp 3/4"

### Antrieb:

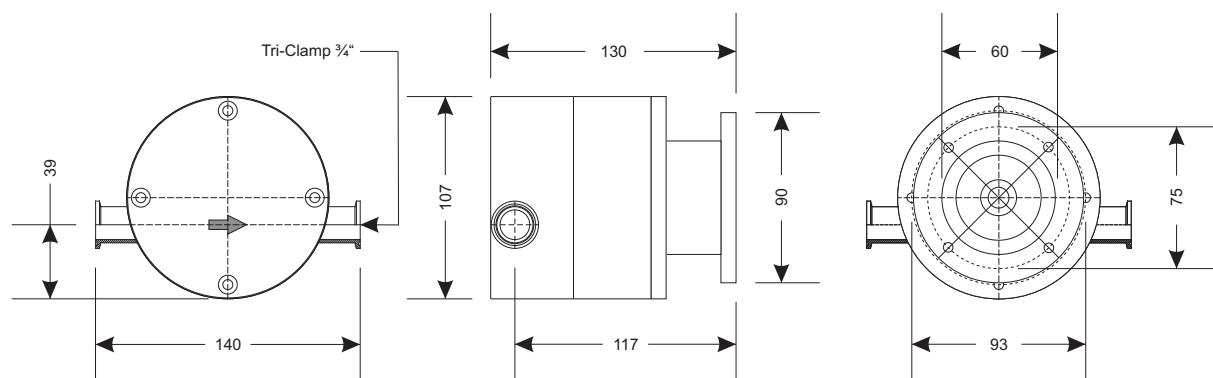
- OHNE
- Verwendet werden können IEC-Motoren der Größe 63, Bauform B34 (Fuß / Flansch)
- 2-polig mit Nenndrehzahl 3.000 UpM
- 4-polig mit Nenndrehzahl 1.500 UpM

### Werkstoffe / Oberflächen:

- Produktberührte Teile werden ausschließlich aus FDA & USP Class VI zugelassenen Werkstoffen gefertigt.
- Standard: 3.1 B Zertifizierung
- Standard: Oberflächen Ra < 0,8 µm
- Option: Oberflächen Ra < 0,5 µm und elektrolytisch poliert

## Pumpenkopf zum Anbau an IEC - Normmotor, Baugröße 63

### Abmessungen (mm)



Der Pumpenkopf wird als Kit geliefert und enthält alle erforderlichen Teile zur Montage mit dem IEC - Normmotor.

# PUREFLO® 21 Membranpumpen

## PUREFLO® 21 Membranpumpen mit IEC-Motor

Der Pumpenkopf wird mit einem IEC - Motor ausgeliefert. Eine wirtschaftliche Lösung für Anwender, welche die Drehzahl über einen externen Frequenzumformer regeln möchten. Der einfache Aufbau garantiert einen langen, störungsfreien Betrieb.

### Technische Details:

- Leicht zu reinigen, dichtungslos
- Trockenlaufsicher, trocken selbstansaugend
- Extrem leiser und ruhiger Lauf
- Kompakte, kleine Bauweise
- Förderleistung bis zu 1.440 l/h
- Förderdruck bis zu 6,0 bar, im Dauerbetrieb sollten 5,0 bar jedoch nicht überschritten werden
- Temperatur bis 60° C im Dauerbetrieb, CIP-Reinigung bis 90° C, SIP-Reinigung bis 135° C
- Viskositäten bis 250 mPa s

### Produktberührte Teile:

- Pumpenkopf: Edelstahl 316L (1.4404)
- Membrane: Santoprene®
- Ventile / O-Ring: EPDM / Buna
- Ventilgehäuse & Kolben: Polypropylen
- Anschlüsse: Tri-Clamp ¾"

### Antriebe:

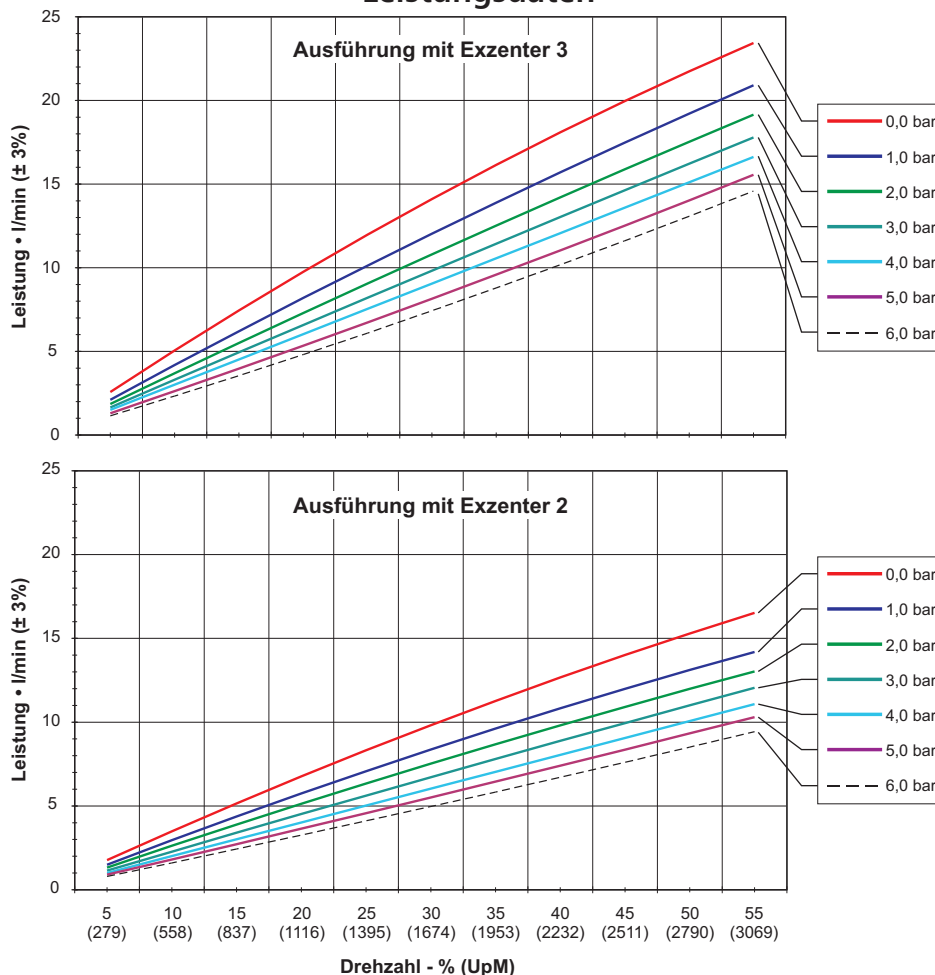
- IEC - Motor: 3 x 230 V, 50 Hz, 0,18 kW, 2.790 UpM, Schutzart IP 55, Kaltleiter
- IEC - Motoren: 1.500, 1.000 und 750 UpM sind als Sonderausführung lieferbar.
- ATEX - Versionen: 2- und 4-phasige Ausführungen sind lieferbar.

### Werkstoffe / Oberflächen:

- Produktberührte Teile werden ausschließlich aus FDA & USP Class VI zugelassenen Werkstoffen gefertigt.
- Standard: 3.1 B Zertifizierung
- Standard: Oberflächen Ra < 0,8 µm
- Option: Oberflächen Ra < 0,5 µm und elektrolytisch poliert



### Leistungsdaten



# PUREFLO® 21 Membranpumpen

## PUREFLO® 21 Membranpumpen mit IEC-Motor und integriertem Frequenzumformer

Das Head-Kit mit IEC - Motor und integriertem Frequenzumformer ist eine einfache und kompakte Lösung für eine regelbare Pumpe. Der einfache Aufbau garantiert einen langen, störungsfreien Betrieb und eine unkomplizierte Regelung.

### Produktberührte Teile:

- Pumpenkopf: Edelstahl 316L (1.4404)
- Membrane: Santoprene®
- Ventile / O-Ring: EPDM / Buna
- Ventilgehäuse & Kolben: Polypropylen
- Anschlüsse: Tri-Clamp ¾"

### Antrieb:

- IEC - Motor mit integriertem Frequenzumformer, 230 V, 50 Hz, 0,25 kW, 2.870 UpM, Motorschutzart IP 55, Frequenzumformer mit Schutzart IP 65

### Werkstoffe / Oberflächen:

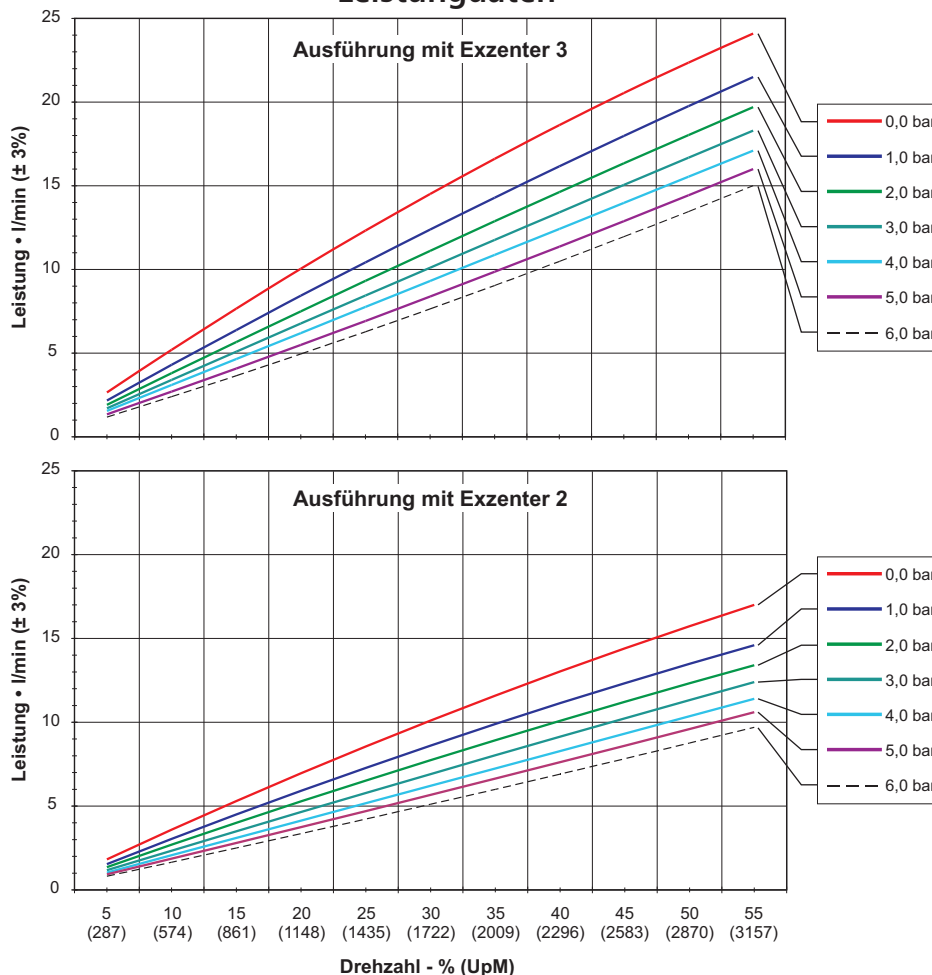
- Produktberührte Teile werden ausschließlich aus FDA & USP Class VI zugelassenen Werkstoffen gefertigt.
- Standard: 3.1 B Zertifizierung
- Standard: Oberflächen Ra < 0,8 µm
- Option: Oberflächen Ra < 0,5 µm und elektrolytisch poliert

### Technische Details:

- Leicht zu reinigen, dichtunglos
- Trockenlaufsicher, trocken selbstansaugend
- Extrem leiser und ruhiger Lauf
- Kompakte, kleine Bauweise
- Förderleistung bis zu 1.440 l/h
- Förderdruck bis zu 6,0 bar, im Dauerbetrieb sollten 5,0 bar jedoch nicht überschritten werden
- Temperatur bis 60° C im Dauerbetrieb, CIP-Reinigung bis 90° C, SIP-Reinigung bis 135° C
- Viskositäten bis 250 mPa s

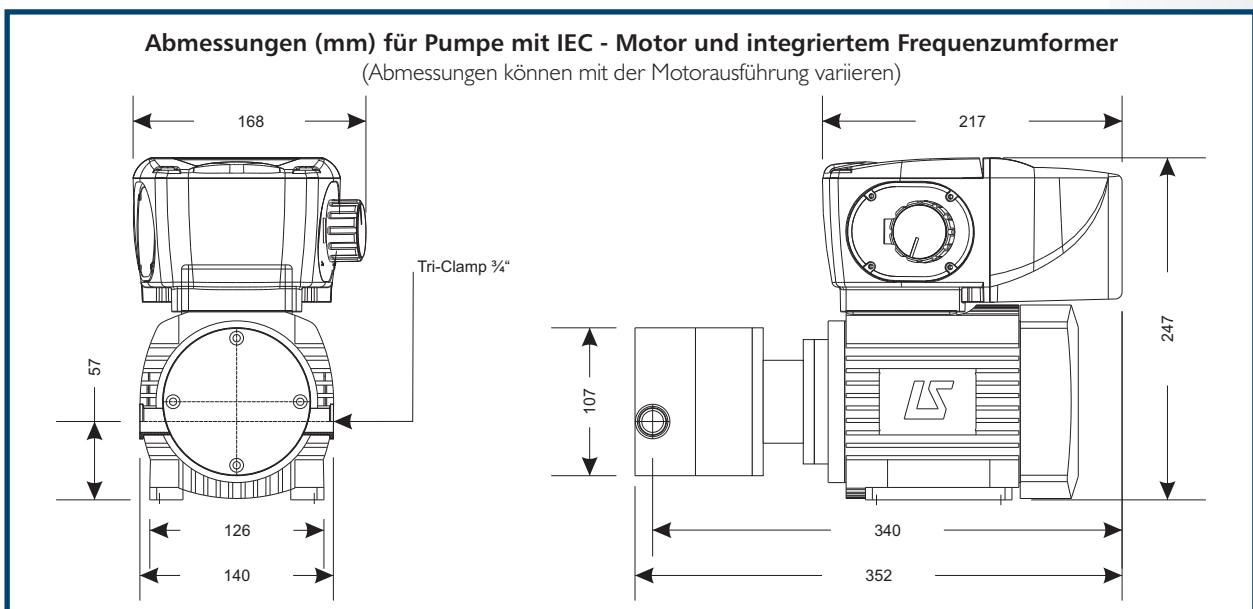
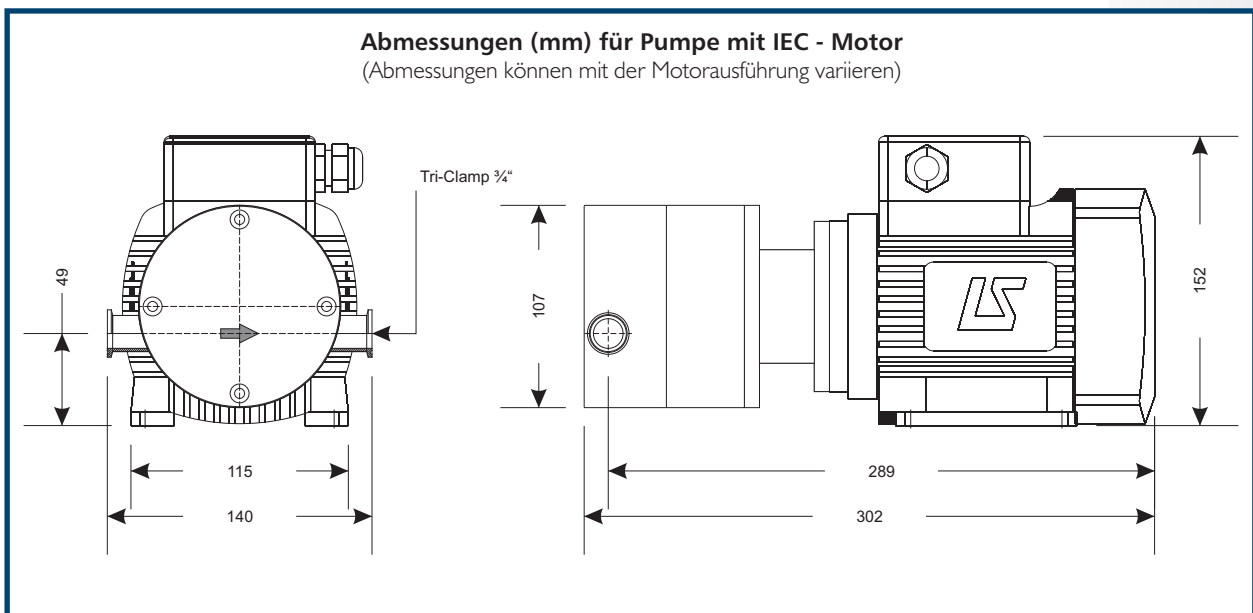
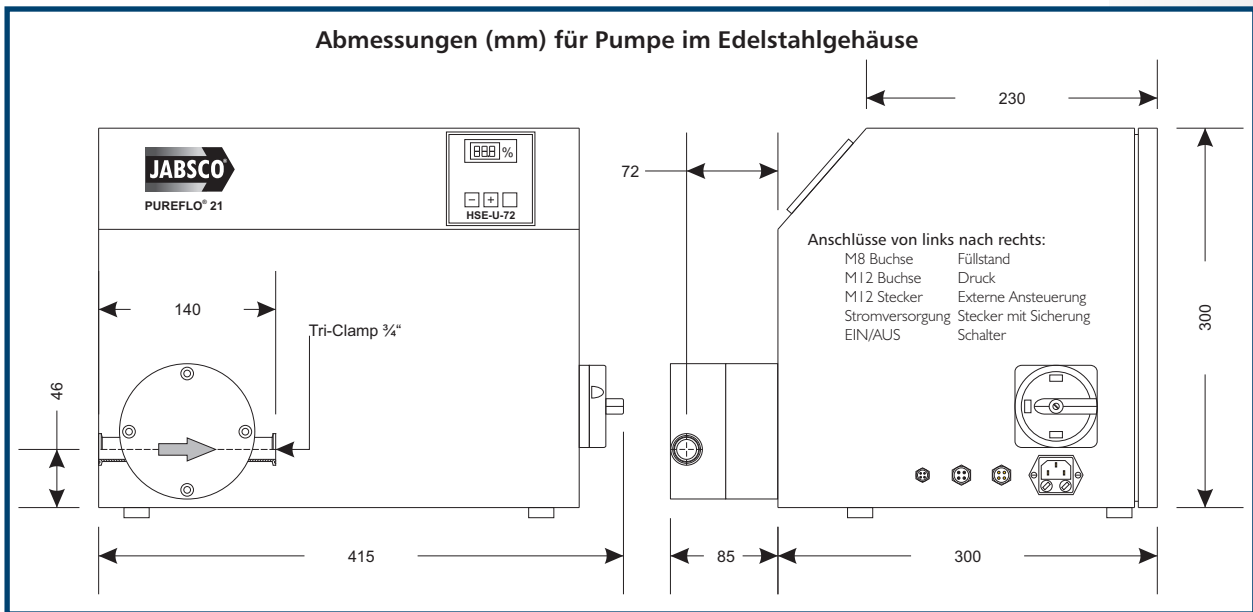


### Leistungsdaten



# PUREFLO® 21 Membranpumpen

## PUREFLO® 21 Abmessungen:





# ITT

Discover Jabsco at [www.jabsco.com](http://www.jabsco.com)

#### UNITED KINGDOM

ITT Industries, Bingley Road Hoddesdon, Hertfordshire, EN11 0BU  
Tel: +44 (0) 1992 450 145 Fax: +44 (0) 1992 467 32

ITT Industries, Icknield Way  
Letchworth Garden City, Hertfordshire, SG6 1EZ  
Tel: +44 (0) 1462 480 380 Fax: +44 (0) 1462 482 422

#### UNITED STATES

ITT Corporation, 1 Kondelin Road, Cape Ann Industrial Park, Gloucester MA 01930  
Tel: +1 978 281 0440  
Fax: +1 978 283 2619

#### JAPAN

NHK Jabsco Co. Ltd, 3-21-10, Shin-Yokohama, Kohoku-ku, Yokohama 222  
Tel: +81 (0) 45 475 9806  
Fax: +81 (0) 45 477 1162

#### GERMANY

Jabsco GmbH, Oststraße 28  
22844 Norderstedt  
Tel: +49 (0) 40 53 53 73 0  
Fax: +49 (0) 40 53 53 73 11

#### ITALY

Jabsco Marine Italia SRL, Via Tommaseo 6  
20059 Vimercate, Milano  
Tel: +39 039 685 2323  
Fax: +39 039 666 307

#### CHINA

ITT Corporation, Zhuhai Co. 2f, 42 Fenghuang Rd.  
Xiangzhou, Zhuhai, Guangdong  
Tel: +86 756 2298324  
Fax: +86 756 2298325

Distributed by:

Version April 2009/GER

*Engineered for life*