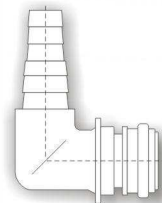
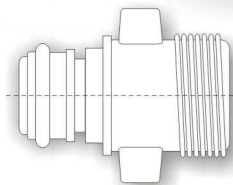
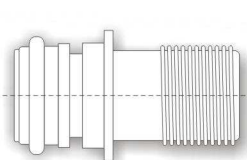
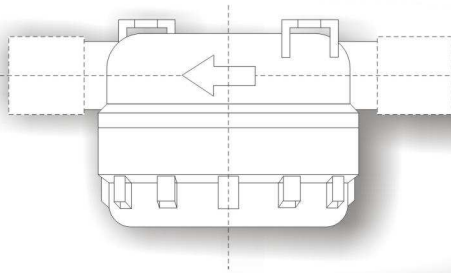




a xylem brand

MEMBRANPUMPEN

FLOJET & JABSCO Membranpumpen

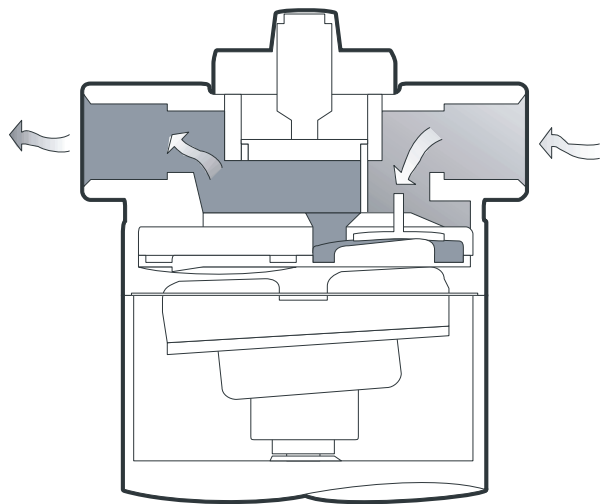


FLOJET

xylem
Let's Solve Water

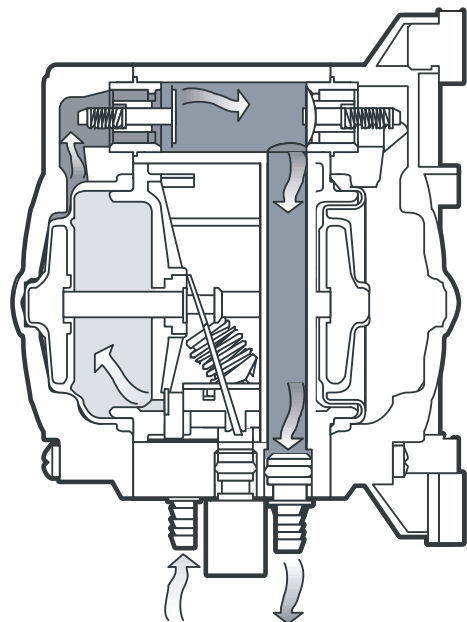
FLOJET

FLOJET - Pumpen mit Motor verwenden Permanent – Magnetmotoren aus eigener Fertigung. Wir verwenden extrem stabile Lager für den Bereich, welcher die exzentrisch bewegten Teile stützt. Die Membrane, zwischen innerem und äußerem Kolben eingeklemmt, dichtet die Pumpenkammer ab. Wenn sich die Membrane bewegt, erzeugt sie einen Saug- bzw. Druckaufbau über die sich öffnenden und schließenden Ventile. Die Pumpen werden ohne Druckschalter und By-Pass geliefert, wenn es sich um Flüssigkeitstransfer oder Zirkulation handelt. Pumpen mit Druckschalter schalten sich bei Druckabfall EIN und Druckanstieg AUS. Pumpen mit By-Pass werden verwendet, wenn es sich um Anwendungen handelt, bei denen es möglich ist, daß Ventile geschlossen oder teilweise gedrosselt werden.



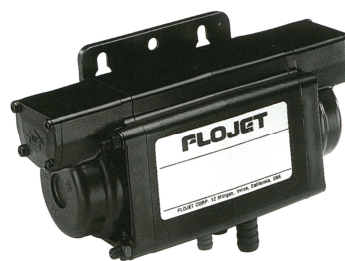
FLOJET – Druckluftmembranpumpen

Kompakte und leichte Druckluft – Membranpumpen mit Leistungen bis zu 26,5 l/min und Drücken bis zu 6,9 bar. Wegen ihrer Fähigkeit selbst anzusaugen, können diese oberhalb des Flüssigkeitsspiegels montiert werden. FLOJET konstruiert diese für allgemeine, kommerzielle und industrielle Anwendungen. Sie lassen sich leicht an jede Aufgabenstellung anpassen. Das patentierte Steuerventil verhindert praktisch einen Stillstand der Pumpe. Die Vielzahl der angebotenen Anschlußvariationen ermöglicht eine Montage ohne zusätzliche Anschlussstücke und Adapter.



INHALT

| | |
|--------------------------------------|----|
| RLF – SERIE | 4 |
| DUPLEX II – SERIE..... | 6 |
| TRIPLEX – COMPACT – SERIE | 10 |
| TRIPLEX – HIGH-PRESSURE – SERIE..... | 12 |
| TRIPLEX – HIGH-FLOW – SERIE | 14 |
| 4000 – SERIE | 16 |
| PENTAFLEX – SERIE | 18 |
| 5100 – SERIE | 19 |
| G57 – SERIE | 21 |
| JABSCO 31800 & 31820 – SERIE | 23 |
| SCHLAUCH – ANSCHLÜSSE & FILTER..... | 25 |



MEMBRANPUMPEN

RLF – SERIE

- Kleine, kompakte Doppelmembranpumpe in trockenlaufsicherer Ausführung
- Gekapselter Druckschalter für automatisches Ein- und Ausschalten.
- Einschaltdruck 1,7 bar, Ausschaltdruck 2,4 bar
- Saughöhe bis zu 0,8 m
- LF12-Motor mit thermischem Überlastschutz, LF11-Motor hat einen abgedichteten Motor mit Kühlrippen und Sicherung im Anschlußkabel für längere Einsatzdauer
- LF 22-Motor mit zusätzlichem Kugellager

Spezifikation

| | |
|--------------|----------------------------------|
| Pumpe | Doppelmembranpumpe |
| Leistung | bis zu 3,8 l/min |
| Förderdruck | bis zu 2,4 bar |
| Temperatur | +5°C - +43°C |
| Einsatzdauer | intermittierend |
| Elektromotor | 12 V, 4 A max. 24 V, 2 A max. |

Technische Daten

| | |
|------------|---------------------------------|
| Gehäuse | Polypropylen |
| Membrane | Santoprene® |
| Ventile | EPDM oder Viton® |
| Anschlüsse | Schlauchanschluss 3/8" (9,5 mm) |
| Gewicht | 0,6 kg |

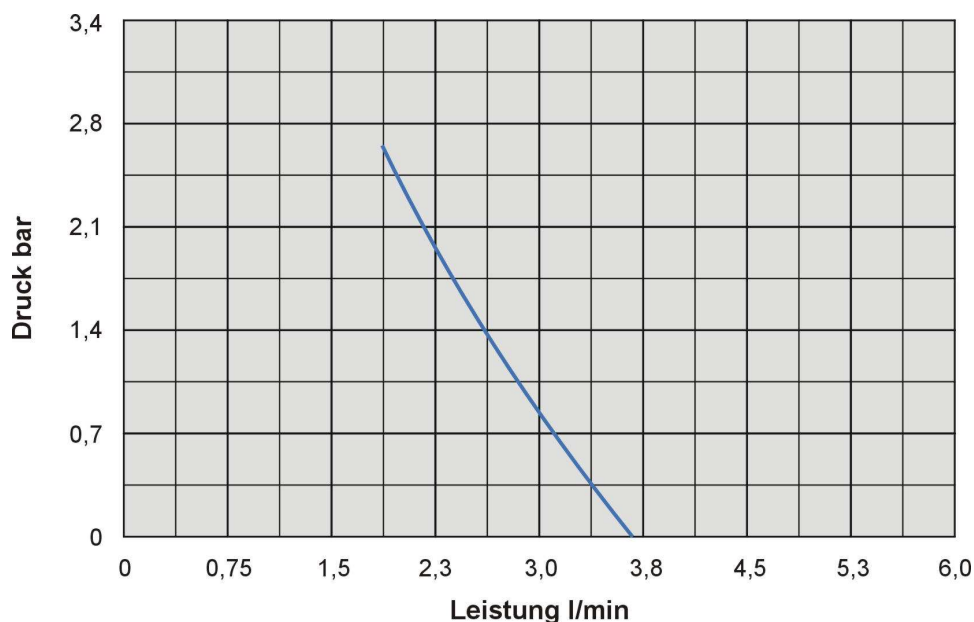


Abbildung mit Druckschalter

Anwendungsgebiete

- Besprühen von Walzen und Kehrbürsten
- Umpumpen und Aufsprühen von Chemikalien, Pflanzenschutz- und Konservierungsmitteln, Insektenvernichtungsmitteln

Leistungsdaten



MEMBRANPUMPEN

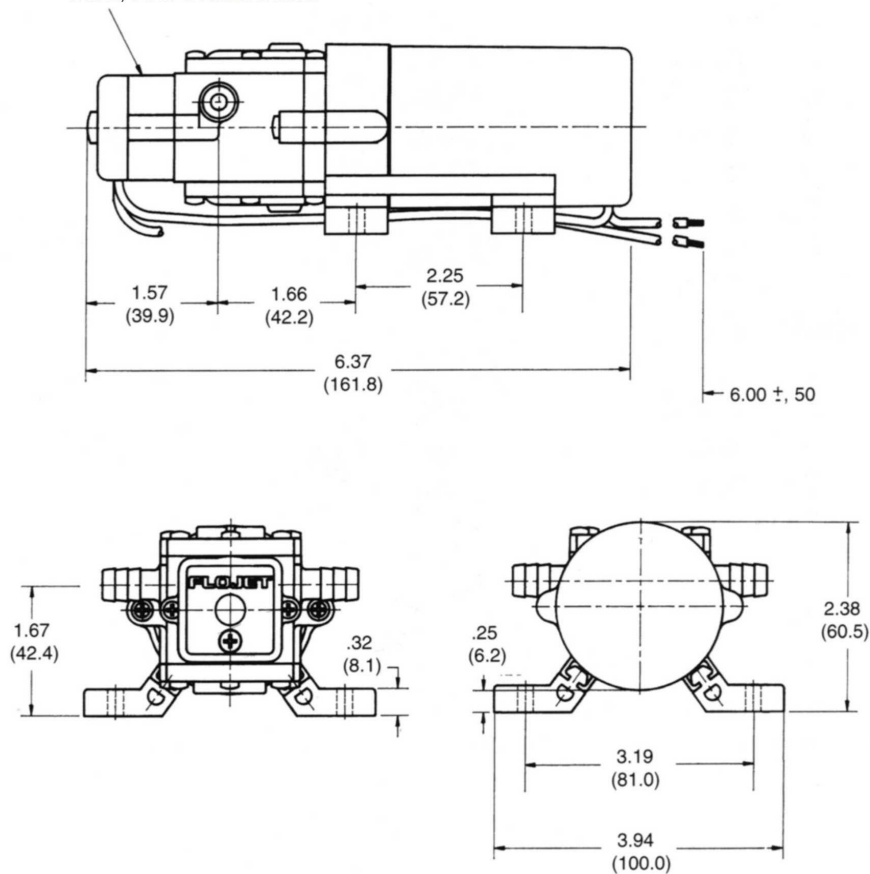
Modellbezeichnung

| Art.-Nr. | Spannung | Membrane | Ventile | Druckschalter | EIN / AUS – Schalter | Länge | Breite | Höhe |
|-----------|----------|-------------|---------|---------------|----------------------|--------|--------|-------|
| RLF112201 | 12 V | Santoprene® | Viton® | √ | √ | 173 mm | 100 mm | 65 mm |
| RLF122201 | 12 V | Santoprene® | Viton® | √ | - | 162 mm | 100 mm | 61 mm |
| RLF122202 | 12 V | Santoprene® | EPDM | √ | - | 162 mm | 100 mm | 61 mm |
| RLF122002 | 12 V | Santoprene® | EPDM | - | - | 138 mm | 100 mm | 61 mm |
| RLF222201 | 24 V | Santoprene® | Viton® | √ | - | 162 mm | 100 mm | 61 mm |
| RLF222202 | 24 V | Santoprene® | EPDM | √ | - | 162 mm | 100 mm | 61 mm |
| RLF222002 | 24 V | Santoprene® | EPDM | - | - | 138 mm | 100 mm | 61 mm |

Abmessungen Zoll (mm)

LF 12

mit 2,4 bar Druckschalter



Zur Förderung von Flüssigkeiten mit Schmutzpartikeln ist ein Filter mit Siebeinsatz lieferbar.



Die Gleichstrommotoren sind **nicht explosionsgeschützt** und dürfen somit nicht zur Förderung von Benzin, Petroleum oder anderen brennbaren Flüssigkeiten, mit einem Flammpunkt unter 37°C eingesetzt werden.

Duplex II – SERIE

Die Duplex II Pumpenserie wurde neu konzipiert und verwendet neueste Technologie und Merkmale von FLOJET. Rückschlagventil, Sicherheitsventil, Lager, Membrane und Motor wurden so konstruiert, daß sie den derzeitigen höchsten Technologiestandard für Membranpumpen darstellen. Der bessere Wirkungsgrad wirkt sich zusätzlich positiv auf die Lebensdauer des Pumpenaggregates aus. Das neue Membrandesign in Kombination mit den neu konstruierten Ventilen läßt die Pumpe besser trocken ansaugen. Die Duplex II gibt es für verschiedene Leistungsbereiche und Spannungen. Außerdem ist eine Auswahl von Elastomeren verfügbar. Diese Merkmale ermöglichen einen Einsatz bei einer Vielzahl von Anwendungen.



Duplex II mit Druckschalter

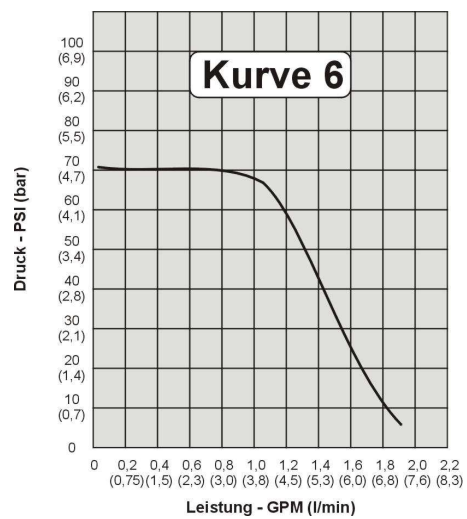
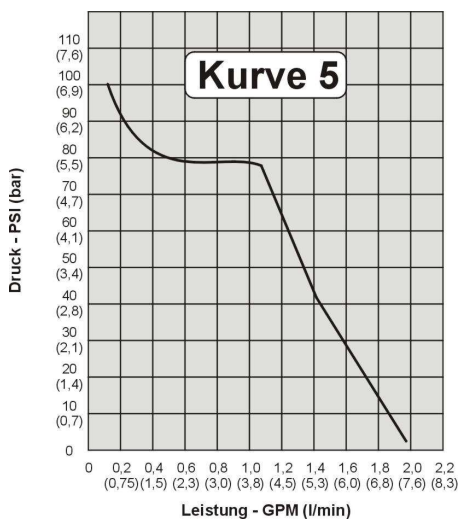
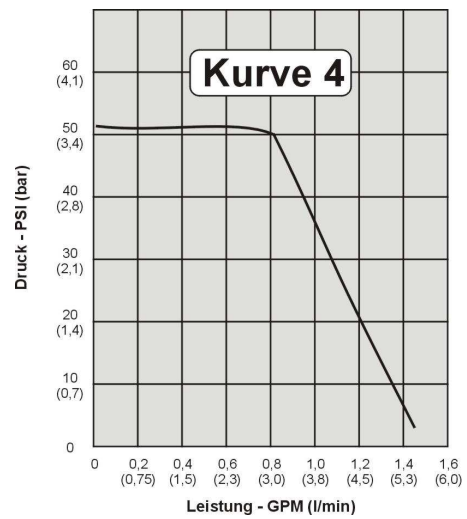
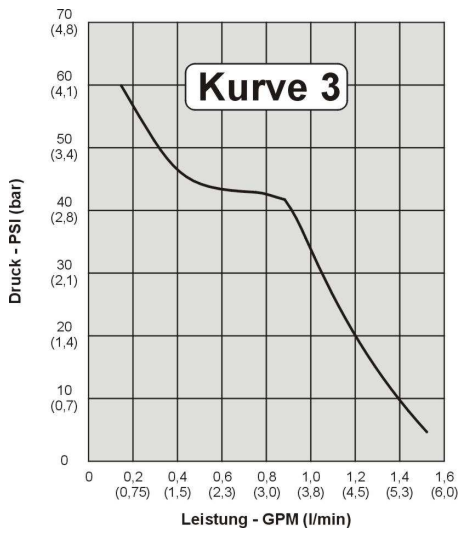
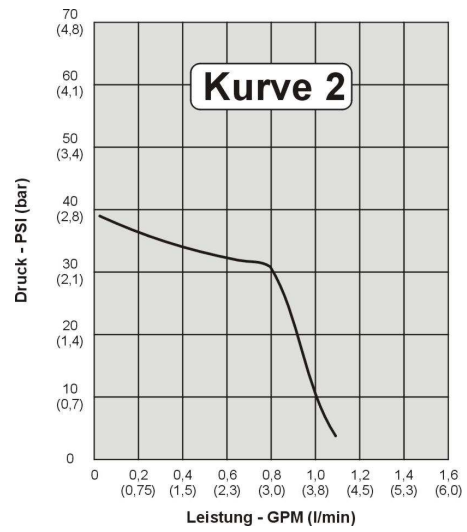
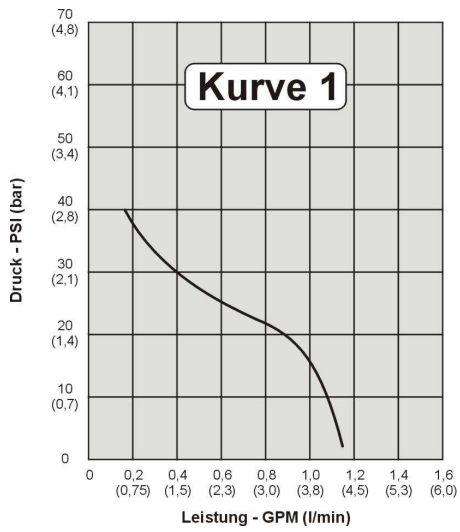
Merkmale

- Selbstansaugend bis zu 2,4 m
- Kann ohne Beschädigung trocken laufen
- Chemisch beständige Materialien
- Interner By-Pass
- Rückschlagventil
- Lagerung für große Belastung
- UL-, CSA- und CE – Modelle

Spezifikation

| | |
|--------------------------|-------------------------------------------------------------|
| Pumpe | Doppel – Membranpumpe |
| Fördermenge | 8,3 l/min für Hochdruckmodelle |
| | 6,1 l/min für Nieder- und Mitteldruckmodelle |
| Druck | Bis zu 6,9 bar |
| Anschlüsse | 3/8" NPT – Innengewinde |
| Motor | Permanent – Magnet |
| Spannung | 12 V & 24 V Gleichstrom, 115 V & 230 V Wechselstrom |
| Einsatzdauer | Intermittierend, Dauerläufer auf Anfrage |
| Frequenz | 50 / 60 Hz |
| Selbstansaugend | Bis zu 2,4 m |
| Druckschaltereinstellung | 2,8, 4,2 und 6,9 bar |
| Max. Betriebsdruck | 6,9 bar |
| Max. Temperatur | 60°C |
| Gehäuse - Werkstoffe | Polypropylen |
| Elastomere | Viton [®] , Buna, EPDM und Santoprene [®] |
| Gewicht | 2,3 kg |

Kennlinien

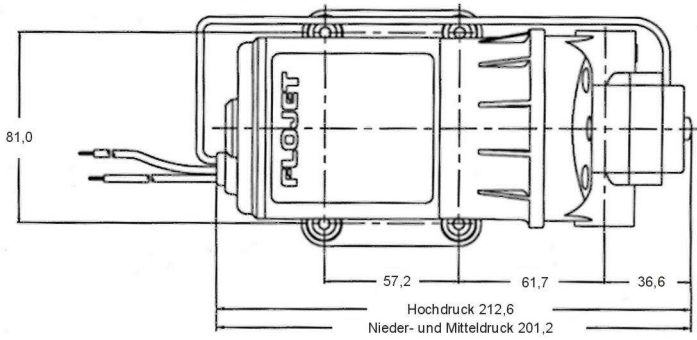


Weitere Kennlinien für Druck bis 6,9 bar auf Anfrage.

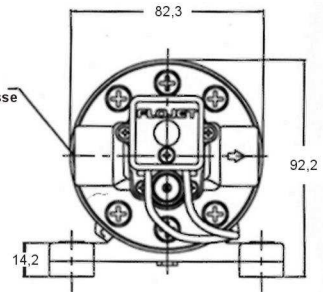
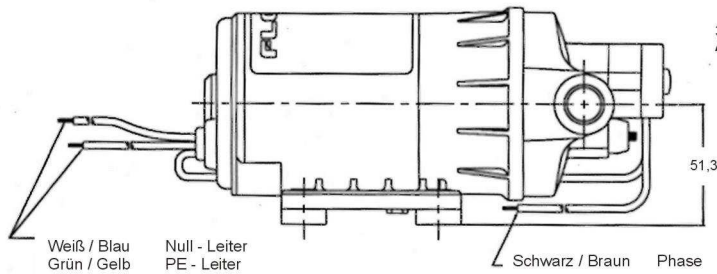
MEMBRANPUMPEN

Abmessungen

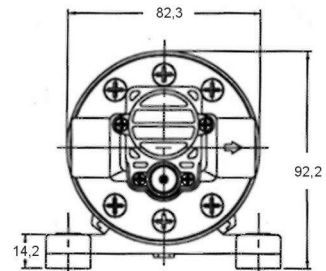
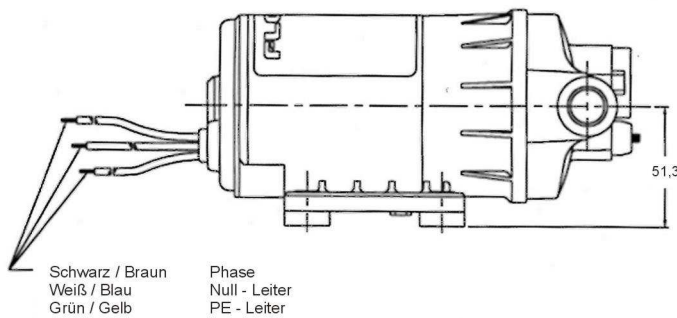
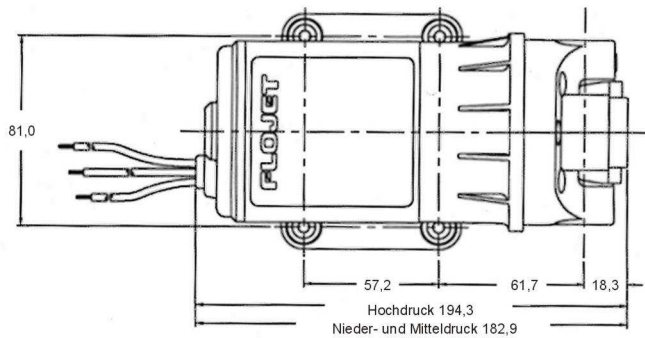
Pumpe mit Druckschalter



Abmessungen



Pumpe mit By-Pass



MEMBRANPUMPEN

Modellbezeichnungen

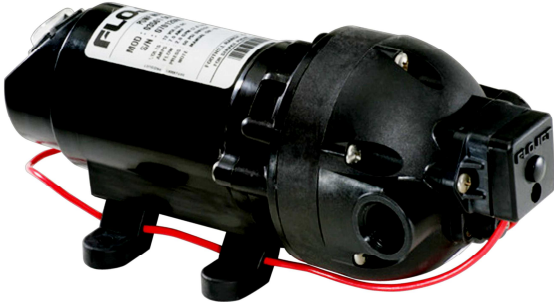
| Art.-Nr. | Spannung | Elastomere | Druckschalter | By-Pass | l/min. | Kurve |
|---------------|----------|------------|---------------|---------|--------|-------|
| D3121B3011AR | 12 V | Buna | 2,8 bar | Ja | 4,5 | 1 |
| D3121E3011AR | 12 V | EPDM | 2,8 bar | Ja | 4,5 | 1 |
| D3121V3011AR | 12 V | Viton® | 2,8 bar | Ja | 4,5 | 1 |
| D3121B1211AR | 12 V | Buna | - | 2,1 bar | 4,5 | 2 |
| D3121E1211AR | 12 V | EPDM | - | 2,1 bar | 4,5 | 2 |
| D3121V1211AR | 12 V | Viton® | - | 2,1 bar | 4,5 | 2 |
| D3131B5011AR | 12 V | Buna | 4,2 bar | - | 6,0 | 3 |
| D3131E5011AR | 12 V | EPDM | 4,2 bar | - | 6,0 | 3 |
| D3131V5011AR | 12 V | Viton® | 4,2 bar | - | 6,0 | 3 |
| D3131B1311AR | 12 V | Buna | - | 3,5 bar | 6,0 | 4 |
| D3131E1311AR | 12 V | EPDM | - | 3,5 bar | 6,0 | 4 |
| D3131V1311AR | 12 V | Viton® | - | 3,5 bar | 6,0 | 4 |
| D3135B7011AR | 12 V | Buna | 6,9 bar | - | 7,6 | 5 |
| D3135E7011AR | 12 V | EPDM | 6,9 bar | - | 7,6 | 5 |
| D3135E1411AR | 12 V | EPDM | - | 4,9 bar | 7,6 | 6 |
| | | | | | | |
| D3221V1211AR | 24 V | Viton® | - | 2,1 bar | 4,5 | 2 |
| D3235E7011AR | 24 V | EPDM | 6,9 bar | - | 7,6 | 5 |
| | | | | | | |
| D3722B3011ARL | 230 V | Buna | 2,8 bar | - | 4,5 | 1 |
| D3722E3011ARL | 230 V | EPDM | 2,8 bar | - | 4,5 | 1 |
| D3722V3011ARL | 230 V | Viton® | 2,8 bar | - | 4,5 | 1 |
| D3722B1211ARL | 230 V | Buna | - | 2,1 bar | 4,5 | 2 |
| D3722E1211ARL | 230 V | EPDM | - | 2,1 bar | 4,5 | 2 |
| D3722V1211ARL | 230 V | Viton® | - | 2,1 bar | 4,5 | 2 |
| D3732B5011ARL | 230 V | Buna | 4,2 bar | - | 6,0 | 3 |
| D3732E5011ARL | 230 V | EPDM | 4,2 bar | - | 6,0 | 3 |
| D3732V5011ARL | 230 V | Viton® | 4,2 bar | - | 6,0 | 3 |
| D3732B1311ARL | 230 V | Buna | - | 3,5 bar | 6,0 | 4 |
| D3732E1311ARL | 230 V | EPDM | - | 3,5 bar | 6,0 | 4 |
| D3732V1311ARL | 230 V | Viton® | - | 3,5 bar | 6,0 | 4 |
| D3735B7011ARL | 230 V | Buna | 6,9 bar | - | 7,6 | 5 |
| D3735E7011ARL | 230 V | EPDM | 6,9 bar | - | 7,6 | 5 |
| D3735B1411ARL | 230 V | Buna | - | 4,9 bar | 7,6 | 6 |
| D3735E1411ARL | 230 V | EPDM | - | 4,9 bar | 7,6 | 6 |

Weitere Typen sind auf Anfrage erhältlich.



Die Gleichstrommotoren sind **nicht explosionsgeschützt** und dürfen somit nicht zur Förderung von Benzin, Petroleum oder anderen brennbaren Flüssigkeiten, mit einem Flammpunkt unter 37°C eingesetzt werden.

TRIPLEX – COMPACT – SERIE



Die Triplex Compact Serie wurde speziell für den Einsatz im Bereich Agrikultur entwickelt. Flojet's neues 3-Kammer Design macht die Pumpe ideal für den Einsatz beim Sprühen, Flüssigkeitstransfer und anderen Förderaufgaben.

Anwendungsgebiete

- Sprühen und Markieren
- Schaum Markierung
- Silage Behandlung
- Kühlflüssigkeiten
- Abfüllen

Spezifikation

| | |
|------------------|----------------------------------------------|
| Pumpen Design | 3-Kammer Membranpumpe |
| Motor | Permanentmagnet (ohne Ventilator) |
| Volt | 12 V DC & 24 V DC |
| Stromaufnahme | 8 A max. bei 12 V DC 4 A max. bei 24 V DC |
| Fördermenge | 5,7 und 7,9 l/min |
| Druck max. | 4,2 bar |
| Laufzeit | intermittierend |
| Gewicht | 1,5 kg |
| Zertifizierungen | CE, NSF |
| Anschlüsse | 3/8" (9,5 mm) NPT Innengewinde |

| | |
|-------|------------------------------------------------------------------|
| Pumpe | Kompakt, automatisch anlaufend |
| | Selbstansaugend, kann daher oberhalb des Tanks angeordnet werden |
| | Ist für den Trockenlauf geeignet |
| | Druckschalter & Motor sind abgedichtet |

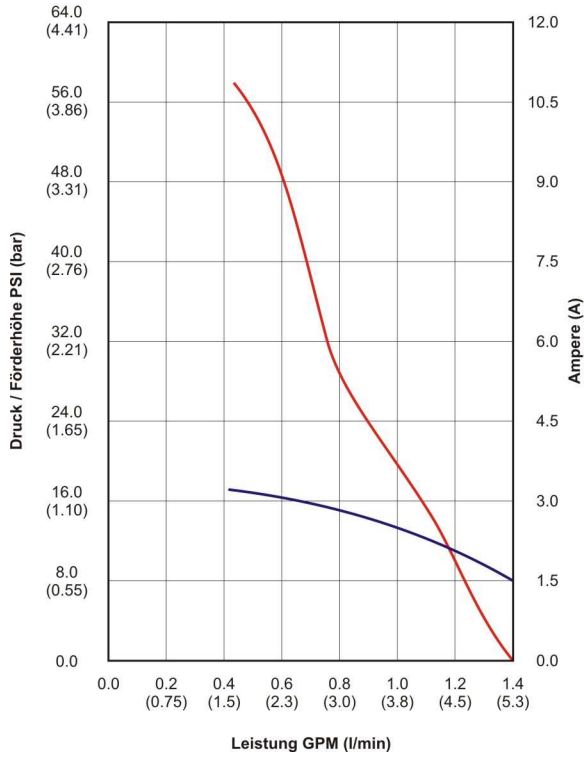
Modelle

| Art.-Nr. | Spannung | Schalter bar | By-Pass bar | Membrane | Ventile | l/min | Kurve |
|----------|----------|--------------|-------------|-------------|---------|-------|-------|
| R3501132 | 12 V | 4,2 | JA | Santoprene® | Viton® | 5,7 | 1 |
| R3501136 | 12 V | 4,2 | JA | Santoprene® | Viton® | 7,9 | 2 |
| R3501142 | 12 V | 4,2 | JA | Santoprene® | EPDM | 5,7 | 1 |
| R3501146 | 12 V | 4,2 | JA | Santoprene® | EPDM | 7,9 | 2 |
| R3B01132 | 12 V | NEIN | 3,5 | Santoprene® | Viton® | 5,7 | 1 |
| R3B01136 | 12 V | NEIN | 3,5 | Santoprene® | Viton® | 7,9 | 2 |
| R3B01142 | 12 V | NEIN | 3,5 | Santoprene® | EPDM | 5,7 | 1 |
| R3B01146 | 12 V | NEIN | 3,5 | Santoprene® | EPDM | 7,9 | 2 |
| R3501332 | 24 V | 4,2 | JA | Santoprene® | Viton® | 5,7 | 1 |
| R3501336 | 24 V | 4,2 | JA | Santoprene® | Viton® | 7,9 | 2 |
| R3501342 | 24 V | 4,2 | JA | Santoprene® | EPDM | 5,7 | 1 |
| R3501346 | 24 V | 4,2 | JA | Santoprene® | EPDM | 7,9 | 2 |
| R3B01332 | 24 V | NEIN | 3,5 | Santoprene® | Viton® | 5,7 | 1 |
| R3B01336 | 24 V | NEIN | 3,5 | Santoprene® | Viton | 7,9 | 2 |
| R3B01342 | 24 V | NEIN | 3,5 | Santoprene® | EPDM | 5,7 | 1 |
| R3B01346 | 24 V | NEIN | 3,5 | Santoprene® | EPDM | 7,9 | 2 |

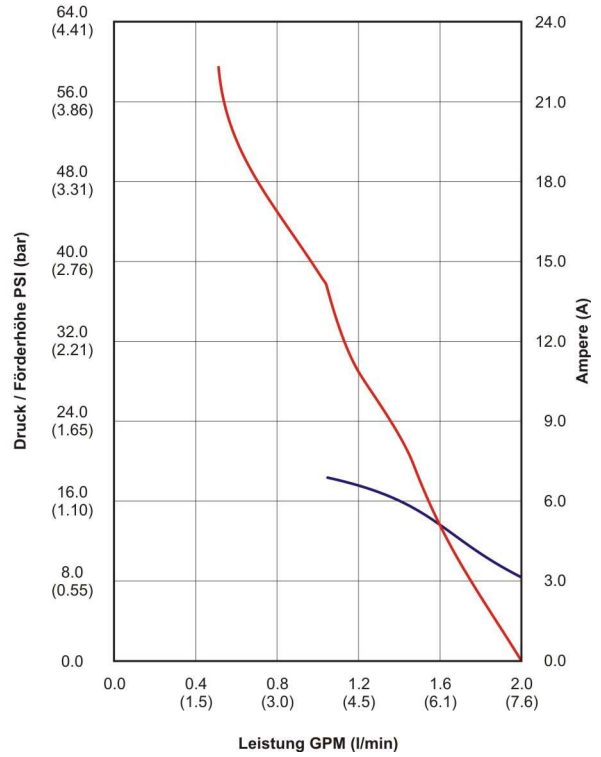
MEMBRANPUMPEN

Leistung

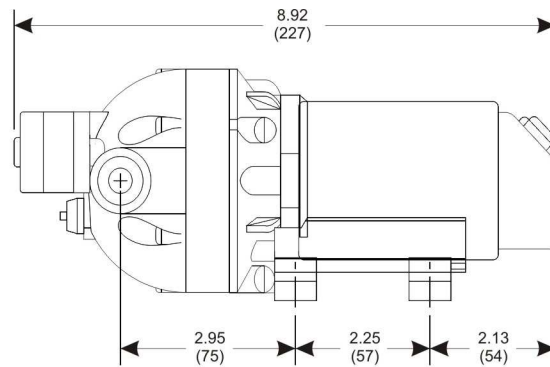
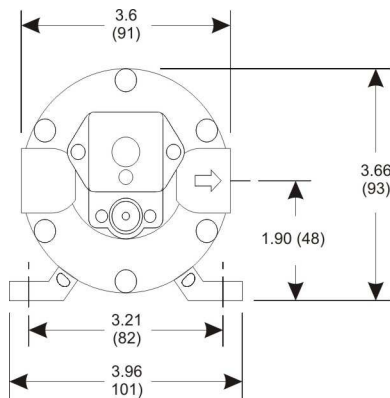
Leistungskurve I



Leistungskurve II



Abmessungen in Zoll (mm)



TRIPLEX – HIGH-PRESSURE – SERIE

Die Triplex Pumpenserie wurde speziell für Anwendungen für hohe Drücke neu konzipiert. Die Membranfertigung in neuester Spritzgusstechnik reduziert mögliche Leckagen. Das Ventildesign entspricht dem derzeitig höchsten Technologiestandard für Membranpumpen. Das integrierte Bypass-System verhindert Pulsation. Die Pumpen sind für intermittierenden Betrieb entwickelt wurden, können aber auch für kurze Zeit dauerlaufen.

- Dreikammer-Membranpumpe
- Kann ohne Beschädigung trocken laufen
- Chemisch beständige Materialien
- Interner By-Pass
- Druckerhöhung
- Carbonator
- Wasseraufbereitung

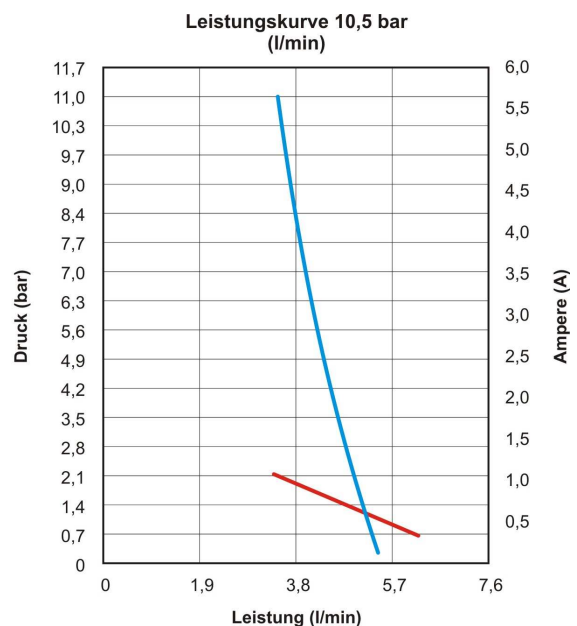
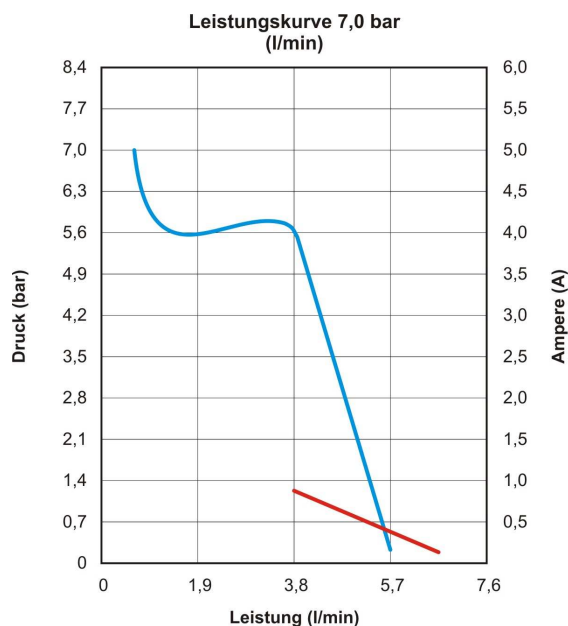
Spezifikation

- Leistung bis 5,7 l/min
- Förderdruck bis 10,5 bar
- Saughöhe bis 2,4 m
- Temperatur 5°C – 60°C

Leistungsdaten



- Elektromotor Gleichstrom 12 V oder 24 V, 230 V, 50 Hz Wechselstrom
- Gehäuse Nylon, glasfaserverstärkt
- Membrane Santoprene®
- Ventile EPDM
- Anschlüsse Innengewinde 3/8"
- Gewicht 3,5 kg
- Zulassungen NSF, FDA, UL-, CSA- & CE - Modelle

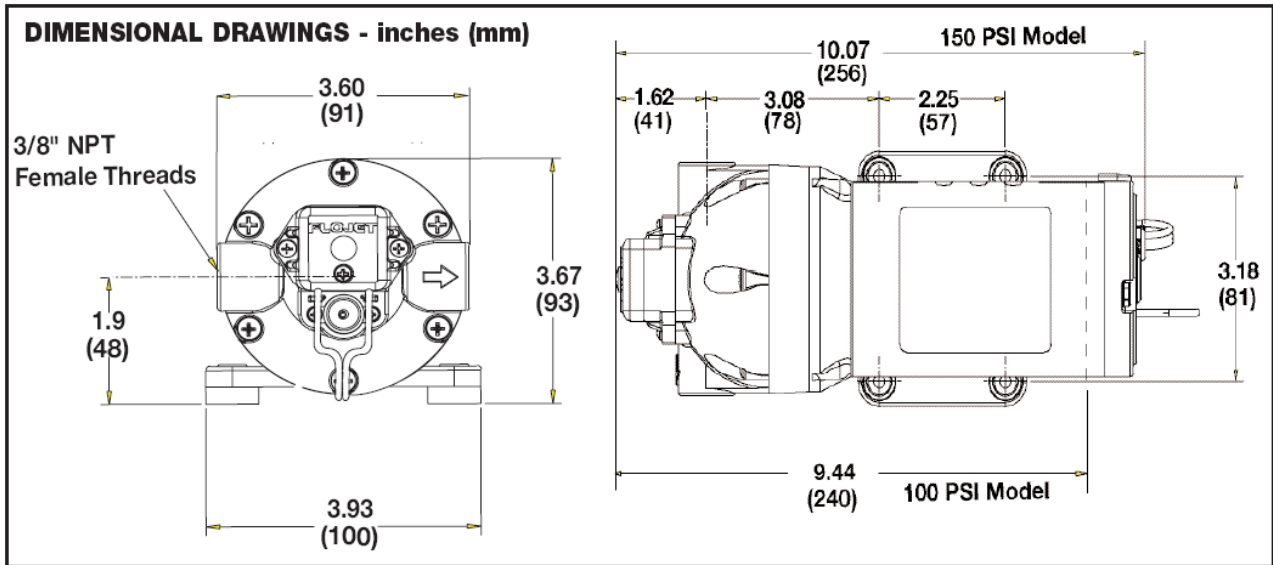


MEMBRANPUMPEN

Artikelnummern

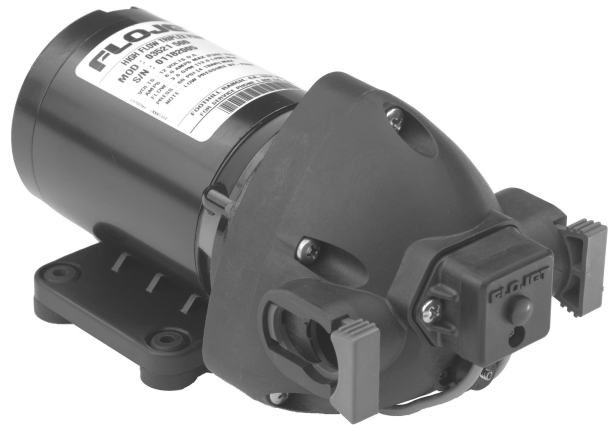
| Art.-Nr. (7,0 bar) | Volt | l/min. | Art.-Nr. (10,5 bar) | Volt | l/min. |
|--------------------|------|--------|---------------------|------|--------|
| R3711142A | 12 | 5,7 | R3811143A | 12 | 5,7 |
| R3711332A | 24 | 5,7 | R3811343A | 24 | 5,7 |
| R3711242A | 230 | 5,7 | R3811243A | 230 | 5,7 |

Abmessungen



TRIPLEX – HIGH-FLOW – SERIE

- Moderne, sehr leise laufenden Dreikammer – Membranpumpe
- Membranfertigung in neuester Spritzgusstechnik
- Gekapselter Druckschalter für über 6 Millionen Schaltvorgänge
- Wassergeschützter Motor für Industrie-Anwendungen
- Pumpe kann ohne Schaden trocken laufen
- Saughöhe bis zu 3,0 m
- Dauerlaufgeeignete Modelle verfügbar



Spezifikation

Pumpe: Dreikammer - Membranpumpe
 Leistung: bis zu 15 l/min
 Förderdruck: bis zu 4,2 bar
 Temperatur: +4°C - +60°C
 Elektromotor: Permanentmagnet – Motor für 12 V oder 24 V Gleichstrom

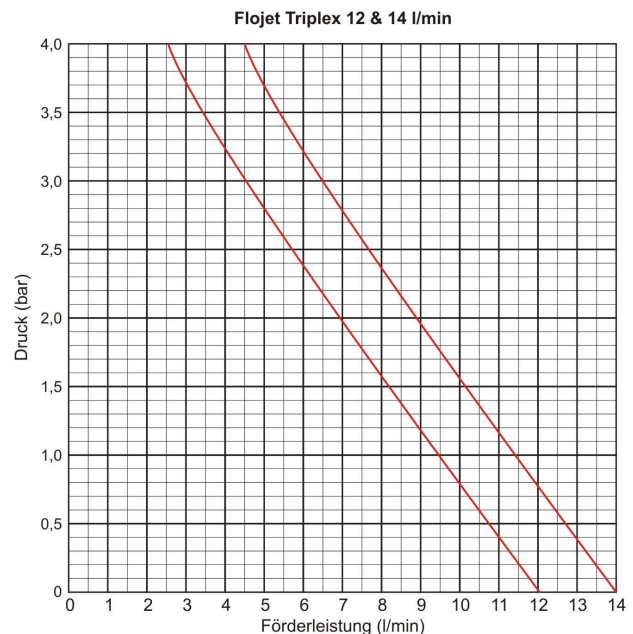
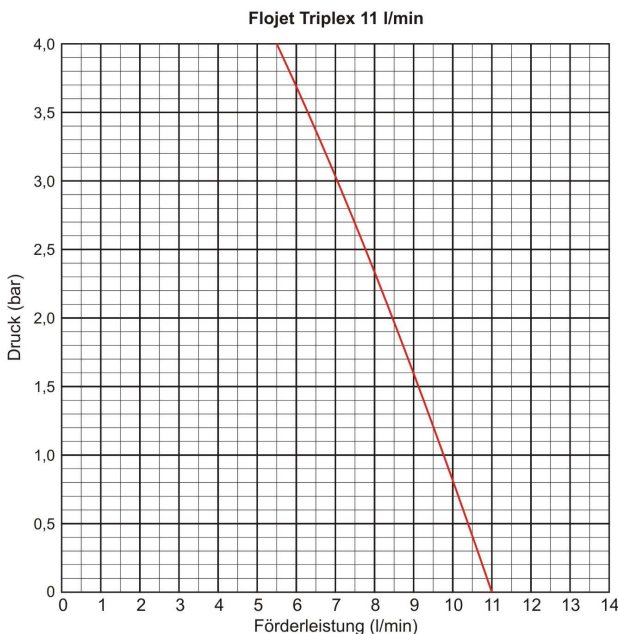
Technische Daten

Gehäuse: Polypropylen
 Membrane: Santoprene®
 Ventile: EPDM oder Viton®
 Anschlüsse: Schnellkupplung für Schlauchanschluß 12 mm oder 19 mm

Anwendungsgebiete

- Besprühen von Walzen und Kehrbürsten
- Waschanlagen
- Umpumpen und Aufsprühen von Chemikalien, Pflanzenschutz- und Konservierungsmitteln

Leistungsdaten



Daten bezogen auf Wasser bei 20°C

MEMBRANPUMPEN

Modellbezeichnung

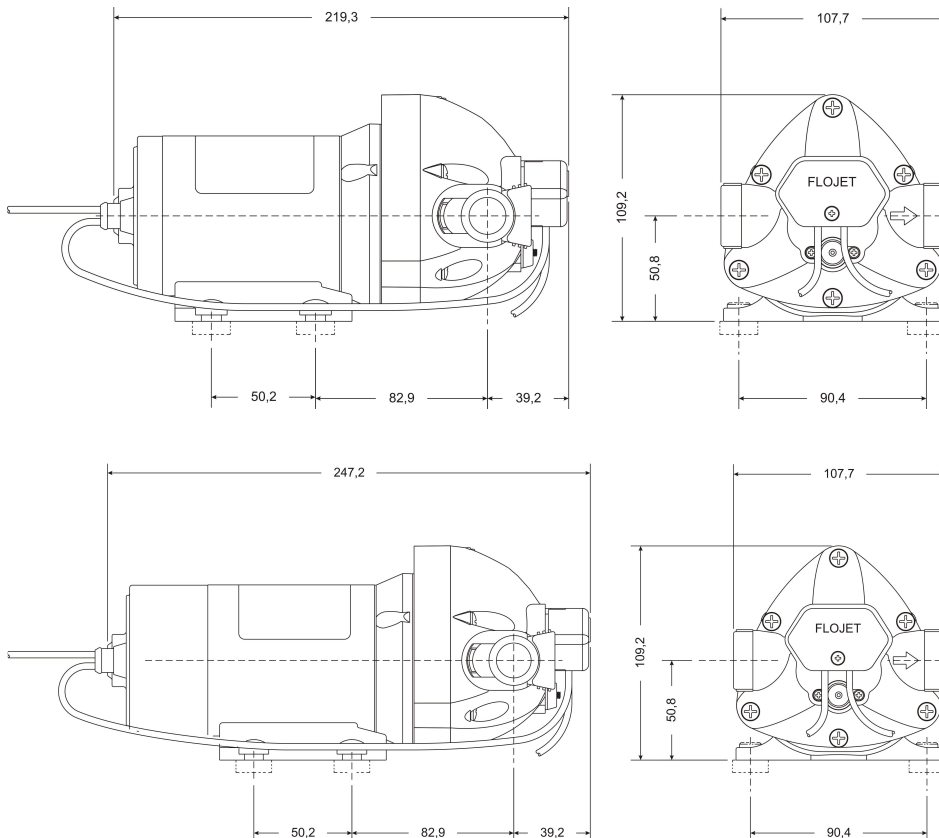
| Art.-Nr. | Fördermenge | Volt | Ampere | Druckschalter | Länge | Breite * | Höhe | Gewicht |
|-------------|-------------|------|--------|---------------|--------|----------|--------|---------|
| R3521501 | 11 l/min | 12 | 8,0 | 4,2 bar | 247 mm | 108 mm | 110 mm | 2,9 kg |
| Auf Anfrage | 11 l/min | 24 | 4,0 | 4,2 bar | 247 mm | 108 mm | 110 mm | 2,9 kg |
| R3521138 | 12,0 l/min | 12 | 6,0 | 4,2 bar | 220 mm | 108 mm | 110 mm | 2,3 kg |
| Auf Anfrage | 12,0 l/min | 24 | 3,0 | 4,2 bar | 220 mm | 108 mm | 110 mm | 2,3 kg |
| R3521139 | 14,0 l/min | 12 | 6,0 | 4,2 bar | 220 mm | 108 mm | 110 mm | 2,3 kg |
| Auf Anfrage | 14,0 l/min | 24 | 3,0 | 4,2 bar | 220 mm | 108 mm | 110 mm | 2,3 kg |

* ohne Schnellkupplung

Andere Fördermengen, Spannungen und Pumpenausführungen auf Anfrage.

Zur Förderung von Flüssigkeiten mit Schmutzpartikeln ist ein Filter mit Siebeinsatz lieferbar.

Abmessungen



~ Abmessungen in mm



Die Gleichstrommotoren sind **nicht explosionsgeschützt** und dürfen somit nicht zur Förderung von Benzin, Petroleum oder anderen brennbaren Flüssigkeiten, mit einem Flammpunkt unter 37°C eingesetzt werden.

MEMBRANPUMPEN

4000 – SERIE

- Moderne, leise laufenden Vierkammer – Membranpumpe
- Hohe Saugleistung durch sphärisch geformte Ventilsitze
- Gekapselter Druckschalter für über 6 Millionen Schaltvorgänge
- Exzenterlager und Motor abgedichtet
- Pumpe kann ohne Schaden trocken laufen
- Saughöhe bis zu 3,0 m

Spezifikation

Pumpe: Vierkammer - Membranpumpe
 Leistung: bis zu 17 l/min
 Förderdruck: bis zu 2,8 bar
 Temperatur: +5°C - +54°C
 Elektromotor: Permanentmagnet – Motor für 12 V oder 24 V Gleichstrom

Technische Daten

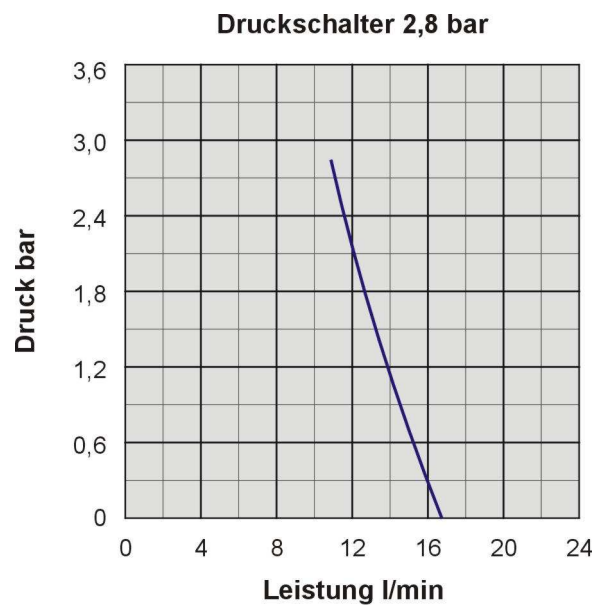
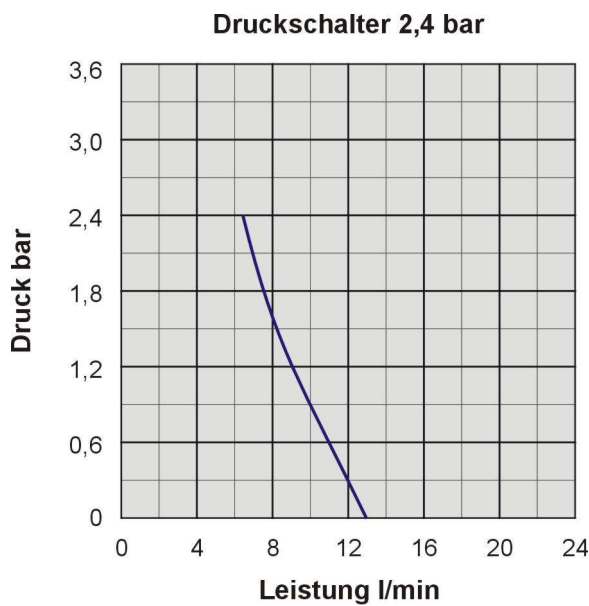
Gehäuse: Polypropylen
 Membrane: Santoprene®
 Ventile: EPDM
 Anschlüsse: Schnellkupplung für Schlauchanschluss 12 mm oder 19 mm



Anwendungsgebiete

- Besprühen von Walzen und Kehrbürsten
- Waschanlagen
- Umpumpen und Aufsprühen von Chemikalien, Pflanzenschutz- und Konservierungsmitteln

Leistungsdaten



Daten bezogen auf Wasser bei 20°C

MEMBRANPUMPEN

Modellbezeichnung

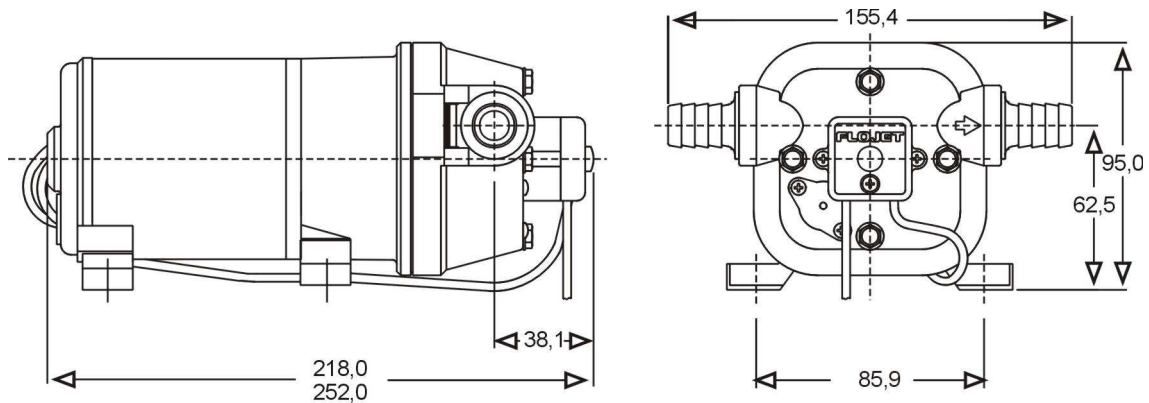
| Art.-Nr. | Fördermenge | Volt | Ampere | Druckschalter | Länge | Breite * | Höhe | Gewicht |
|----------|-------------|------|--------|---------------|--------|----------|-------|---------|
| R4300521 | 13,2 l/min | 12 | 8,0 | 2,4 bar | 218 mm | 105 mm | 95 mm | 2,0 kg |
| R4300522 | 13,2 l/min | 24 | 4,0 | 2,4 bar | 218 mm | 105 mm | 95 mm | 2,0 kg |
| R4325143 | 17,0 l/min | 12 | 12,0 | 2,8 bar | 252 mm | 105 mm | 95 mm | 2,8 kg |
| R4325343 | 17,0 l/min | 24 | 6,0 | 2,8 bar | 252 mm | 105 mm | 95 mm | 2,8 kg |

* ohne Schnellkupplung

Andere Fördermengen, Spannungen und Pumpenausführungen auf Anfrage.

Zur Förderung von Flüssigkeiten mit Schmutzpartikeln ist ein Filter mit Siebeinsatz lieferbar.

Abmessungen



~ Abmessungen in mm



Die Gleichstrommotoren sind **nicht explosionsgeschützt** und dürfen somit nicht zur Förderung von Benzin, Petroleum oder anderen brennbaren Flüssigkeiten, mit einem Flammpunkt unter 37°C eingesetzt werden.

PENTAFLEX – SERIE

Eine moderne, leise laufende Fünfkammer-Membranpumpe mit hoher Förderleistung. Die Pumpe ist selbstansaugend und kann für kurze Zeit trocken laufen. Die verwendeten Werkstoffe sind für eine große Bandbreite von Chemikalien geeignet. Es sind Ventile aus EPDM und Membran aus Santoprene verfügbar. Weitere Materialien auf Anfrage.

Anwendungsgebiete

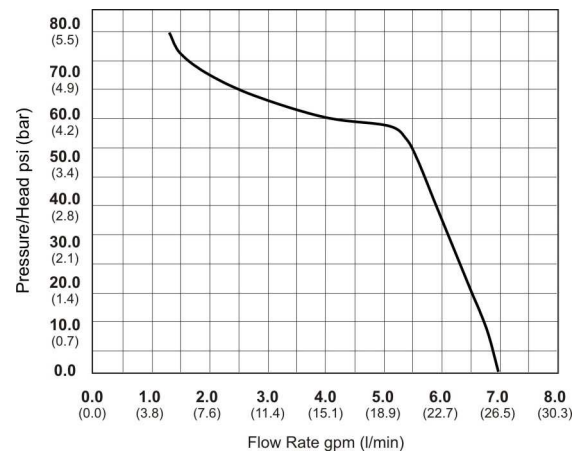
- Transfer von Flüssigkeiten
- Versprühen von Flüssigkeiten
- Abfüllen von Flüssigkeiten
- Filtration
- Druckerhöhung

Spezifikation

| | |
|-----------------|-------------------------------------|
| Pumpengehäuse | Glasfaserverstärktes Nylon |
| Pumpen Design | 5-Kammer Membran |
| Selbstansaugend | Bis zu 2,5 m |
| Anschlüsse | 3/4" (19 mm) Schlauch |
| | 3/4" (19 mm) Schlauch, 90°gewinkelt |
| Motor | Permanentmagnet |
| Einsatzdauer | intermittierend |

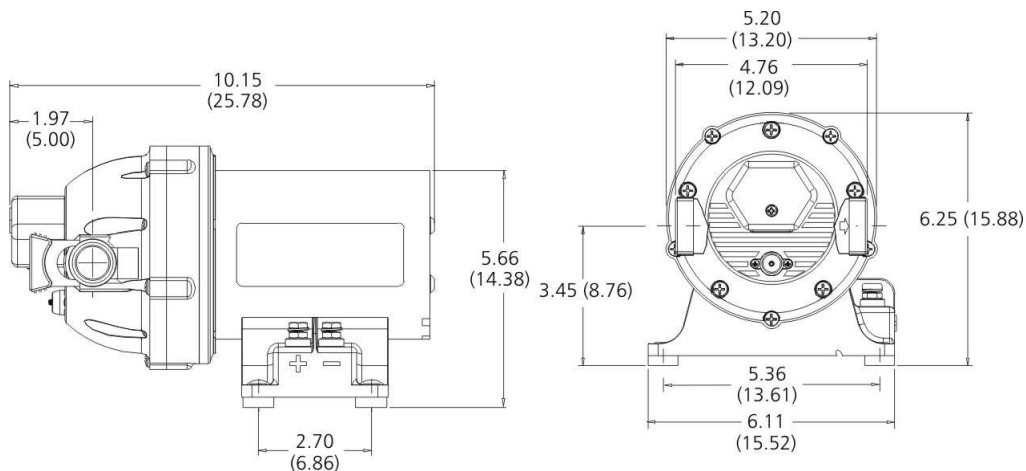


Leistungsdaten



| Art.-Nr. | Spannung | Druckschalter bar | By-Pass | Membrane | Ventile | Max. Leistung l/min |
|-----------|----------|-------------------|---------|-------------|---------|---------------------|
| R7300142A | 12 V | 5,5 | JA | Santoprene® | EPDM | 26,5 |
| R7300342A | 24 V | 5,5 | JA | Santoprene® | EPDM | 26,5 |

Abmessungen in Zoll (mm)



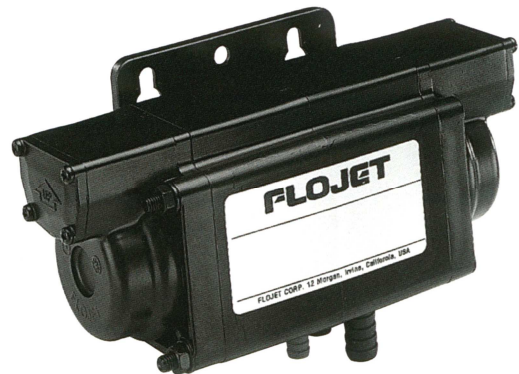
Gewicht 6,4 kg

5100 – SERIE

- Die Pumpe 5100 fördert bis zu 7,6 l/min bei einem maximalen Betriebsdruck von 5,5 bar
- Stufenloses Fördern von 0 – bis max. Leistung
- Pumpe schaltet automatisch EIN und AUS
- Hygienische Ausführung der Membrane
- Pumpe kann trocken laufen
- Trocken selbstansaugend bis zu 4,5 m

Spezifikation

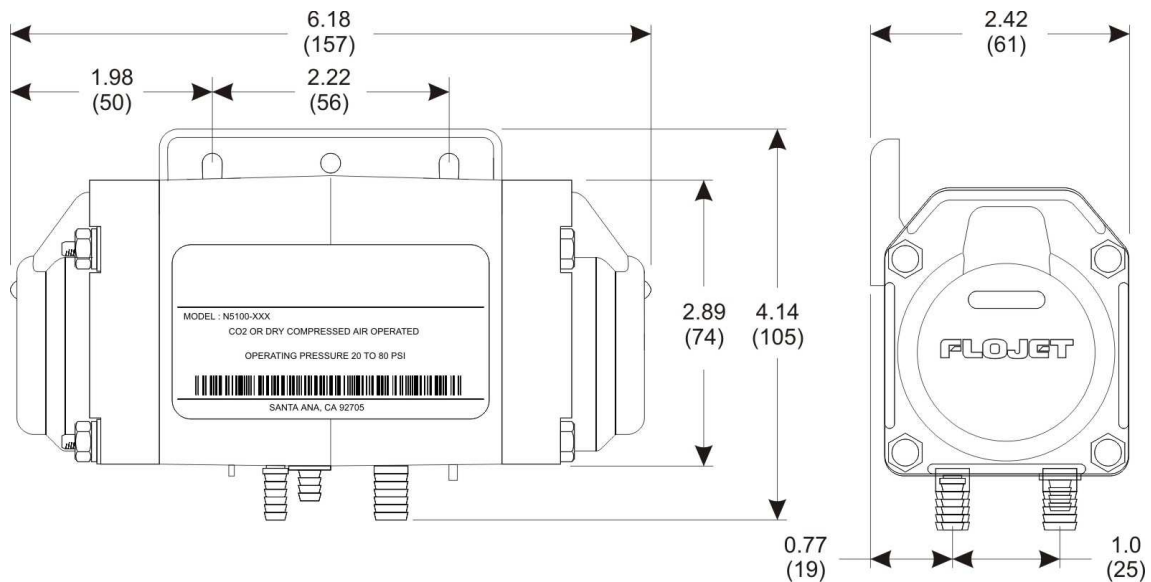
| | |
|-------------|---------------------------------|
| Pumpe | Druckluft – Doppelmembranpumpe |
| Leistung | bis zu 7,57 l/min (2,0 GPM) |
| Förderdruck | 1,38 – 5,5 bar (20 – 80 PSI) |
| Temperatur | max. 49°C (120°F) |
| Anschlüsse | Flüssigkeit: 3/8" Luft: 1/4" |



Produktberührte Teile

| | |
|-------------|-----------------------------|
| Gehäuse: | Acetal Copolymer |
| Elastomere: | Santoprene® / Viton® / Buna |
| Gewicht: | 0,56 kg |

Abmessungen Zoll (mm)

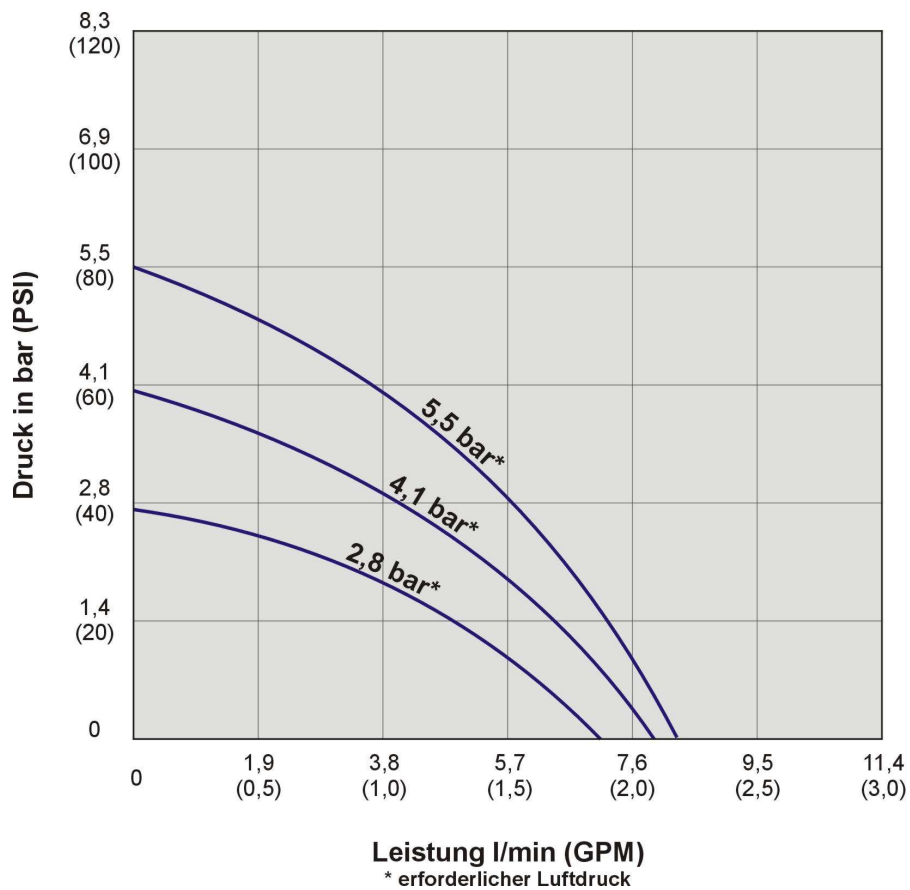


MEMBRANPUMPEN

Modellbezeichnungen

| Art.-Nr. | Gehäuse | Membrane | Anschluß | Max. Druck | Max. Leistung |
|----------|------------------|-------------|---------------|------------------|----------------------|
| 5100-040 | Acetal Copolymer | Santoprene® | 3/8" Schlauch | 5,2 bar (75 PSI) | 7,57 l/min (2,0 GPM) |
| 5100-020 | Acetal Copolymer | Viton® | 3/8" Schlauch | 5,2 bar (75 PSI) | 7,57 l/min (2,0 GPM) |
| 5100-010 | Acetal Copolymer | Buna | 3/8" Schlauch | 5,2 bar (75 PSI) | 7,57 l/min (2,0 GPM) |

Leistungsdaten



Maximaler Luftverbrauch 1,32 m³/h bei 5,5 bar.

G57 – SERIE

- Größte Leistung aller Pumpen mit vergleichbaren Abmessungen
- Leichte Installation mit Schnellverschlüssen
- Robustes Design
- Hygienische Ausführung der Membrane
- Leckagefreie Radialdichtungen, keine O-Ringe
- Geringe Geräuschentwicklung durch großen Dämpfer am Luftaustritt
- Feststoffe bis zu 3,2 mm ($\frac{1}{8}$ ") können ohne Verstopfungsgefahr mitgefördert werden
- Trocken selbstansaugend bis zu 4,5 m



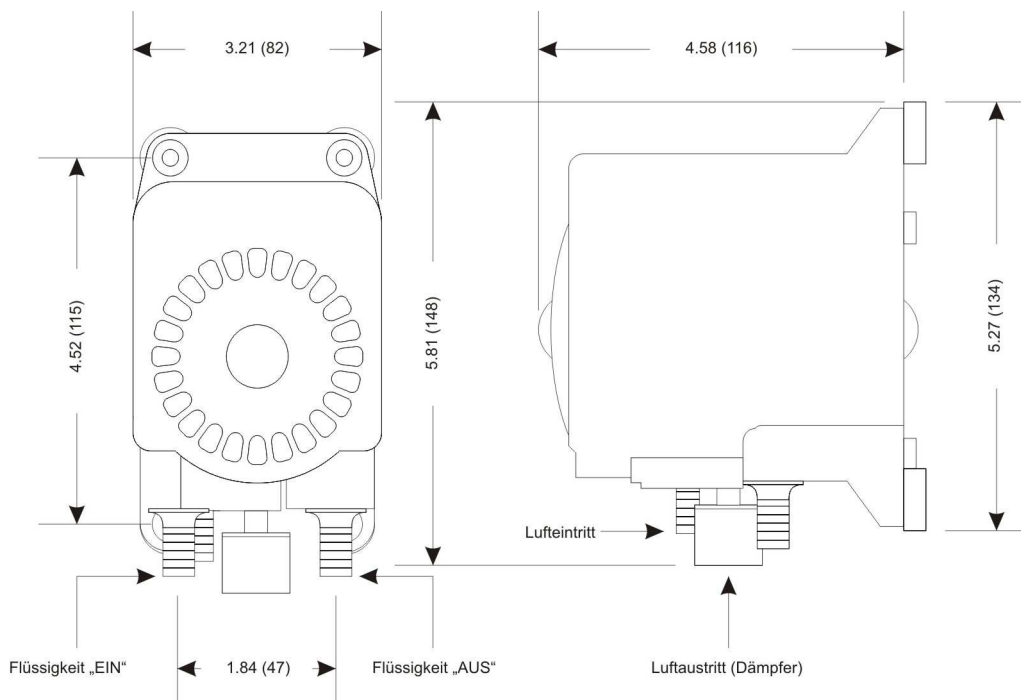
Spezifikation

| | |
|-------------|-------------------------------------------------------------------------------------------|
| Pumpe | Druckluft – Doppelmembranpumpe |
| Leistung | bis zu 26,5 l/min (7,0 GPM) |
| Förderdruck | 1,4 – 6,9 bar (20 – 100 PSI) |
| Druckluft | 1,4 – 6,9 bar (20 – 100 PSI) |
| Temperatur | max. 49°C (120°F) |
| Anschlüsse | Flüssigkeit: $\frac{3}{8}$ " , $\frac{1}{2}$ " , $\frac{3}{4}$ " Luft: $\frac{1}{4}$ " |

Produktberührte Teile

| | |
|-----------|-------------------------|
| Gehäuse: | Polypropylen |
| Membrane: | Santoprene® oder Viton® |
| Ventile: | Santoprene® oder Viton® |
| Federn: | Hasteloy |
| Gewicht | 0,58 kg |

Abmessungen (mm)



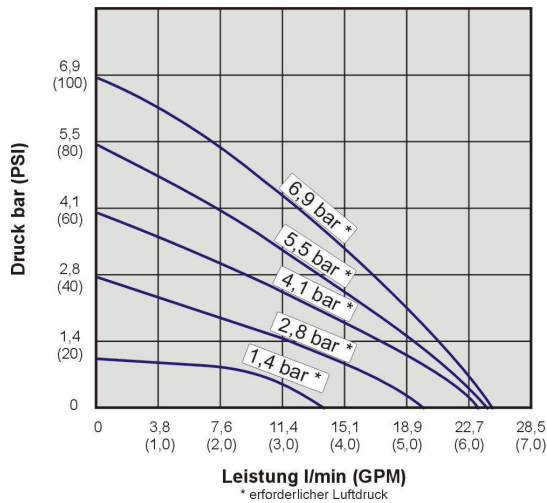
MEMBRANPUMPEN

Modellbezeichnungen

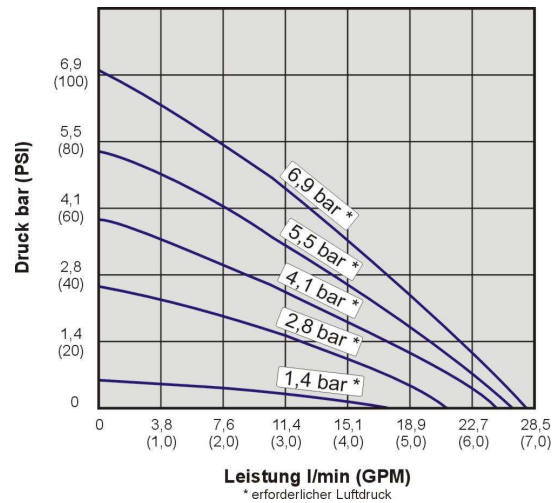
| Art.-Nr. | Gehäuse | Membrane | Anschluß | Max. Druck | Max. Leistung |
|----------|--------------|-------------|---------------|-------------------|----------------------|
| G575205 | Polypropylen | Santoprene® | 3/8" Schlauch | 6,9 bar (100 PSI) | 26,5 l/min (7,0 GPM) |
| G575215 | Polypropylen | Santoprene® | 1/2" Schlauch | 6,9 bar (100 PSI) | 26,5 l/min (7,0 GPM) |
| G575225 | Polypropylen | Santoprene® | 3/4" Schlauch | 6,9 bar (100 PSI) | 26,5 l/min (7,0 GPM) |
| G573205 | Polypropylen | Viton® | 3/8" Schlauch | 6,9 bar (100 PSI) | 18,9 l/min (5,0 GPM) |
| G573215 | Polypropylen | Viton® | 1/2" Schlauch | 6,9 bar (100 PSI) | 18,9 l/min (5,0 GPM) |
| G573225 | Polypropylen | Viton® | 3/4" Schlauch | 6,9 bar (100 PSI) | 18,9 l/min (5,0 GPM) |

Leistungsdaten

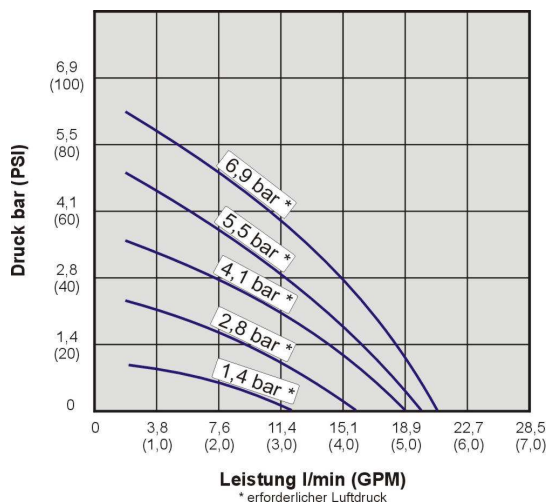
Santoprene mit 3/8" Anschlüssen



Santoprene mit 1/2" & 3/4" Anschlüssen



Viton mit 1/2" Anschlüssen



Maximaler Luftverbrauch 4,8 m³/h bei 8,3 bar.

JABSCO 31800 & 31820 – SERIE

Technische Daten:

- Pumpen Design 4-fach Membranpumpe
- Gehäuse Polypropylen
- Elastomere Santoprene® Membrane, Viton® Ventile
- Selbstansaugend bis zu 3 m (naß)
1,5 m (trocken)
- Betrieb (31800) kontinuierlich bei 1 bar und 21°C
- Betrieb (31820) kontinuierlich bei 2,8 bar und 55°C
- Anschlüsse ½" (13 mm)
- Motor Permanent – Magnet Motor mit thermischem Überlastschutz
- Temperatur 7°C – 54°C
- Viskosität max. 250 cP
- Gewicht 3,2 kg (12 V & 24 V Modelle)



Anwendungsgebiete:

Besprühen von Walzen und Kehrbürsten, Aufsprühen von Insektenvernichtungs-, Pflanzenschutz- und Konservierungsmitteln für die Landwirtschaft, Waschanlagen, Um-pumpen und Aufsprühen von Chemikalien, Umwälzpumpe u.a. in Filtrations- und Kühlsystemen.

| Art.-Nr. | l/min | Spannung | Druckschalter Einstellung | | Ampere bei 0,7 bar | Empfohlene Sicherung |
|------------|-------|----------|---------------------------|---------|--------------------|----------------------|
| 31800-0092 | 15,1 | 12 V | - | - | 6 | 10 |
| 31800-0094 | 15,1 | 24 V | - | - | 3 | 7 |
| 31801-0092 | 15,1 | 12 V | 1,4 bar | 2,8 bar | 6 | 10 |
| 31801-0094 | 15,1 | 24 V | 1,4 bar | 2,8 bar | 3 | 7 |
| 31820-0492 | 12 | 12 V | - | - | 5 | 15 |
| 31820-0494 | 12 | 24 V | - | - | 2,5 | 7,5 |
| 31821-0492 | 12 | 12 V | 1,4 bar | 2,8 bar | 5,0 | 15 |
| 31821-0494 | 12 | 24 V | 1,4 bar | 2,8 bar | 2,5 | 7,5 |

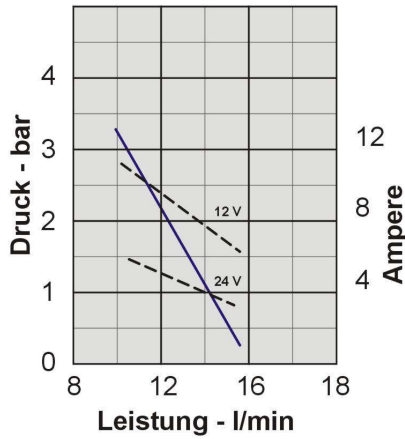


Die Gleichstrommotoren sind **nicht explosionsgeschützt** und dürfen somit nicht zur Förderung von Benzin, Petroleum oder anderen brennbaren Flüssigkeiten, mit einem Flammpunkt unter 37°C eingesetzt werden.

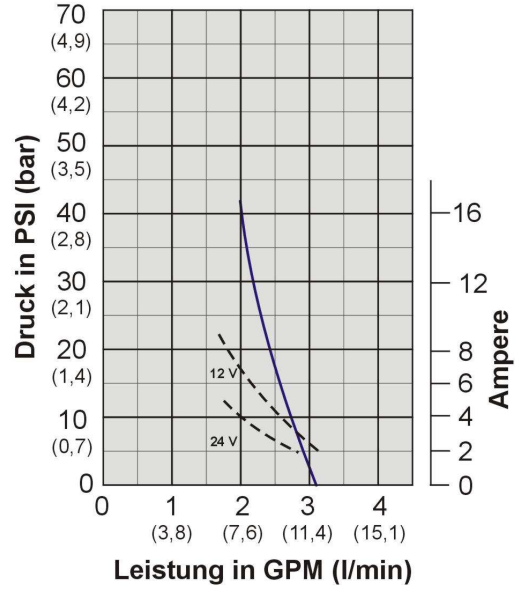
MEMBRANPUMPEN

JABSCO – Leistungsdaten

Leistungskurve: 31800 & 31801

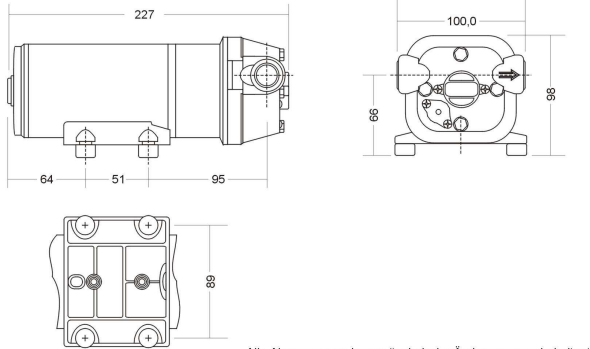


Leistungskurve: 31820 & 31821

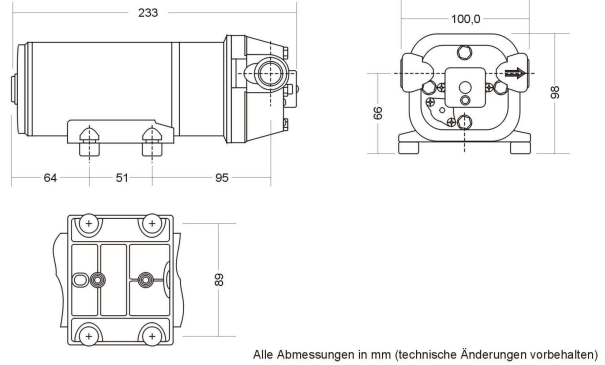


JABSCO – Abmessungen

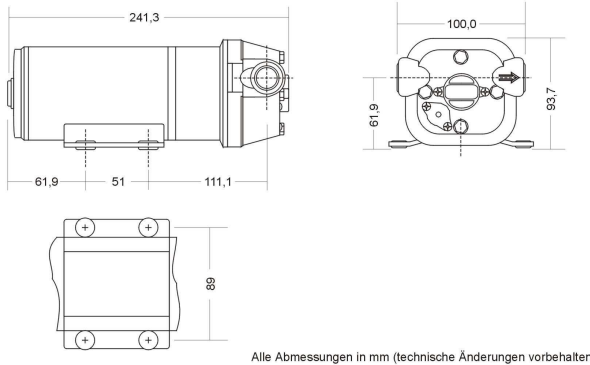
Abmessungen 31800



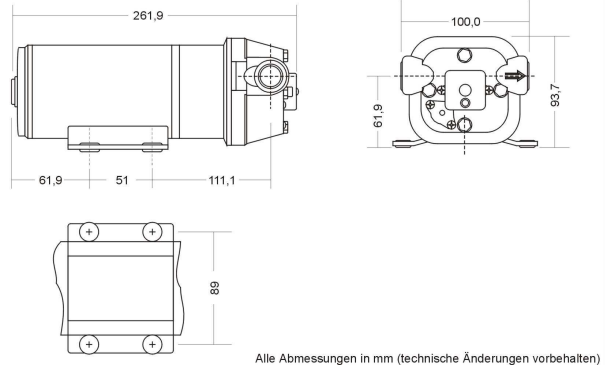
Abmessungen 31801



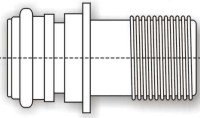
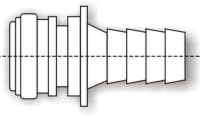
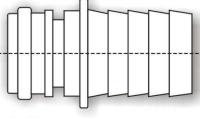
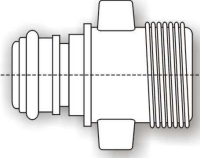
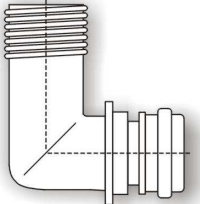
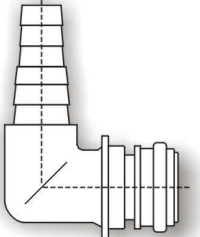
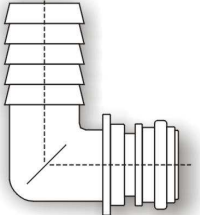
Abmessungen 31820



Abmessungen 31821



Schlauch – Anschlüsse & Filter

| Abbildung | Art. – Nr. | Bezeichnung (2 Stück) | O-Ring Material |
|-------------------------------------------------------------------------------------|-----------------------------------------------------------------------------------------|------------------------------------------------------------------------------------------------------------------------------------------------------------------------------------------------------------------------------------------------------------------------------------------------------------------------------|--------------------------------------------------------|
|  | 20381-000 20381-034 | Quad-Port x 1/2" – 14 Rohr (QUEST), gerade Quad-Port x 1/2" – 14 Rohr (QUEST), gerade | EPDM Viton |
|  | 20381-026 20381-002 20381-015 20381-016 20381-003 20381-020 20381-033 | Quad-Port x 10/13 mm, Schlauchanschluß, gerade Quad-Port x 1/2" Schlauchanschluß, gerade Quad-Port x 1/2" Schlauchanschluß, gerade Quad-Port x 1/2" Schlauchanschluß, gerade Quad-Port x 5/8" Schlauchanschluß, gerade Quad-Port x 5/8" Schlauchanschluß, gerade Quad-Port x 5/8" Schlauchanschluß, gerade | EPDM EPDM Viton Buna EPDM Buna Viton |
|  | 20381-006 20381-012 20381-014 | Quad-Port x 3/4" Schlauchanschluß, gerade Quad-Port x 3/4" Schlauchanschluß, gerade Quad-Port x 3/4" Schlauchanschluß, gerade | EPDM Buna Viton |
|  | 20381-007 20381-013 20381-032 | Quad-Port x Garten Schlauch Adapter Quad-Port x Garten Schlauch Adapter Quad-Port x Garten Schlauch Adapter | EPDM Buna Viton |
|  | 20381-008 20381-036 | Quad-Port x 1/2" – 14 Rohr (QUEST), 90° Bogen Quad-Port x 1/2" – 14 Rohr (QUEST), 90° Bogen | EPDM Viton |
|  | 20381-024 20381-009 20381-017 20381-019 | Quad-Port x 10/13 mm Schlauchanschluß, 90° Bogen Quad-Port x 1/2" Schlauchanschluß, 90° Bogen Quad-Port x 1/2" Schlauchanschluß, 90° Bogen Quad-Port x 1/2" Schlauchanschluß, 90° Bogen | EPDM EPDM Viton Buna |
|  | 20381-010 20381-018 20381-031 | Quad-Port x 3/4", Schlauchanschluß, 90° Bogen Quad-Port x 3/4", Schlauchanschluß, 90° Bogen Quad-Port x 3/4", Schlauchanschluß, 90° Bogen | EPDM Viton Buna |

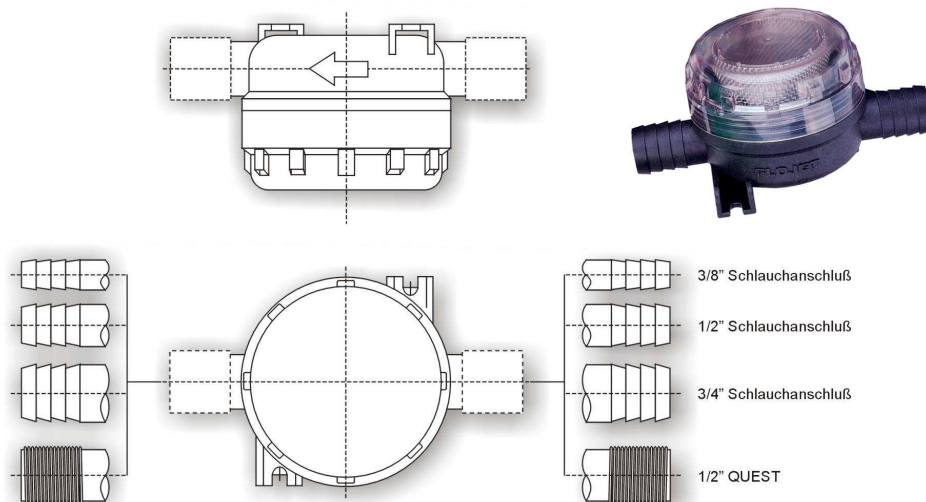
MEMBRANPUMPEN

Filter Spezifikation

| | | | | |
|--------------------|---------|--------------------------------------------------------------------------------------------------------------------------------------|------|------|
| Material | Gehäuse | Polypropylen, schwarz | | |
| | Deckel | Polycarbonat, klar | | |
| | Filter | Edelstahl 0,4 mm & 0,8 mm Maschenweite Polypropylen 0,8 mm Maschenweite | | |
| | O-Ringe | EPDM bei 0,4 mm Maschenweite BUNA-N bei 0,8 mm Maschenweite | | |
| Temperatur | | 70°C max. | | |
| Abmessungen | | 70 mm Durchmesser x 57 mm Höhe 121 mm max. von Anschluss zu Anschluss (3/4" Schlauchanschluss) Inline-Filter, max. 96 mm Länge | | |
| Gewicht | | 0,1 kg | | |
| Anschluss | | 3/4" | 1/2" | 3/8" |
| Durchfluss | l/min | 26 | 15 | 8 |
| Druck | | max. 5 bar | | |

Inline-Filter

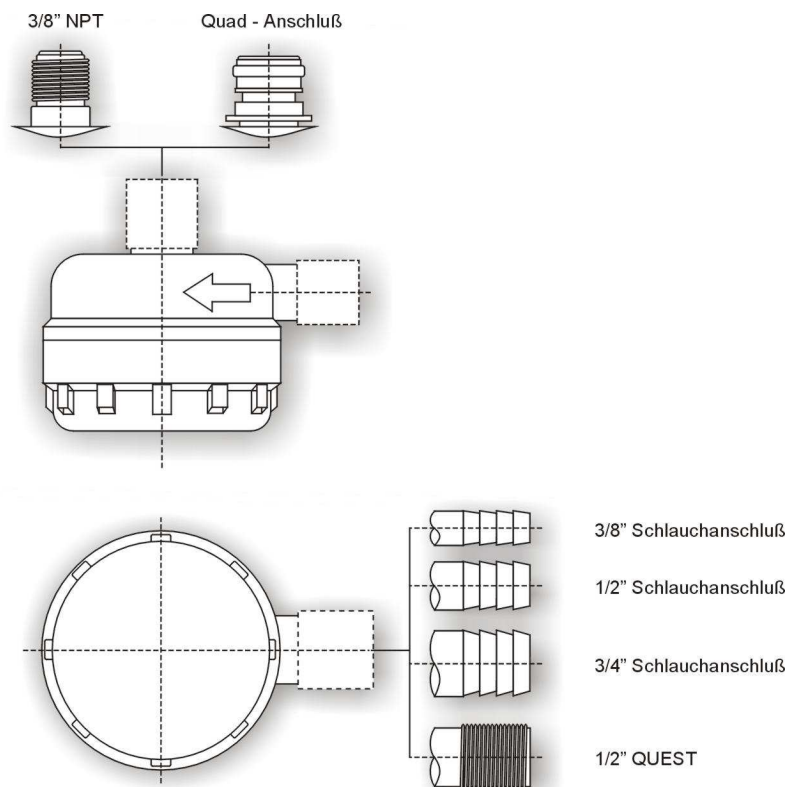
| Art.-Nr. | Typ | Siebmaterial | Maschenweite | Einlass | Auslass |
|-----------|--------|--------------|------------------|-------------------|-------------------|
| 01720000S | Inline | Edelstahl | 20 Mesh – 0,8 mm | Schlauch 3/4" | Schlauch 3/4" |
| 01720002S | Inline | Edelstahl | 20 Mesh – 0,8 mm | Schlauch 1/2" | Schlauch 1/2" |
| 01720102S | Inline | Polypropylen | 20 Mesh – 0,8 mm | Schlauch 3/8" | Schlauch 3/8" |
| 01720375S | Inline | Polypropylen | 20 Mesh – 0,8 mm | Innengewinde 3/8" | Innengewinde 3/8" |
| 01740000A | Inline | Edelstahl | 40 Mesh – 0,4 mm | Schlauch 3/4" | Schlauch 3/4" |
| 01740000S | Inline | Edelstahl | 40 Mesh – 0,4 mm | Schlauch 3/4" | Schlauch 3/4" |
| 01740002S | Inline | Edelstahl | 40 Mesh – 0,4 mm | Schlauch 1/2" | Schlauch 1/2" |
| 01740003A | Inline | Edelstahl | 40 Mesh – 0,4 mm | Schlauch 3/8" | Schlauch 3/8" |
| 01740003S | Inline | Edelstahl | 40 Mesh – 0,4 mm | Schlauch 3/8" | Schlauch 3/8" |
| 01740004S | Inline | Edelstahl | 40 Mesh – 0,4 mm | Quest 1/2" | Quest 1/2" |
| 01740375A | Inline | Edelstahl | 40 Mesh – 0,4 mm | Schlauch 3/8" | Außengewinde 3/8" |
| 01740375S | Inline | Edelstahl | 40 Mesh – 0,4 mm | Innengewinde 3/8" | Innengewinde 3/8" |



MEMBRANPUMPEN

Inlet - Filter

| Art.-Nr. | Typ | Siebmaterial | Mascheweite | Einlass | Auslass |
|-----------|-------|--------------|------------------|---------------|-------------------|
| 01720010S | Inlet | Edelstahl | 20 Mesh – 0,8 mm | Schlauch 3/4" | Quad-Anschluss |
| 01720012S | Inlet | Edelstahl | 20 Mesh – 0,8 mm | Schlauch 1/2" | Quad-Anschluss |
| 01720023S | Inlet | Edelstahl | 20 Mesh – 0,8 mm | Schlauch 3/8" | Außengewinde 3/8" |
| 01720112S | Inlet | Polypropylen | 20 Mesh – 0,8 mm | Schlauch 1/2" | Quad-Anschluss |
| 01720123S | Inlet | Polypropylen | 20 Mesh – 0,8 mm | Schlauch 3/8" | Außengewinde 3/8" |
| 01740010S | Inlet | Edelstahl | 40 Mesh – 0,4 mm | Schlauch 3/4" | Quad-Anschluss |
| 01740012S | Inlet | Edelstahl | 40 Mesh – 0,4 mm | Schlauch 1/2" | Quad-Anschluss |
| 01740014A | Inlet | Edelstahl | 40 Mesh – 0,4 mm | Quest 1/2" | Quad-Anschluss |
| 01740023S | Inlet | Edelstahl | 40 Mesh – 0,4 mm | Schlauch 3/8" | Außengewinde 3/8" |



Ersatzteile: Deckel + O-Ring, Art.-Nr. 20925000A

Filtereinsatz, O-Ring, Fett: Art.-Nr. 20420040



a xylem brand

MEMBRANPUMPEN

Vertrieb / Beratung :
VIPTech GmbH
Talstrasse 22
D-72622 Nürtingen
Tel +49 07022 948 735
Fax +49 07022 948 636
mail: anfrage@pumpenagent.de
web: www.pumpenagent.de

Online-Shop´s Jabsco Pumpen
www.abendi.de
www.maschinen-werkzeug-shop.de

Online Shop´s Flojet Pumpen
www.abendi.de
www.maschinen-werkzeug-shop.de

Garantie: Produkte und Service der Firma werden auf Basis der allgemeinen Geschäftsbedingungen angeboten. Kopien sind auf Wunsch erhältlich. Die in dieser Information enthaltenen Daten dienen als Richtlinie und garantieren nicht für Leistung und Spezifikation einzelner Produkte.

© Copyright 2012 – Xylem Inc.



UK
Xylem Inc.
Bingley Road, Hoddesdon
Hertfordshire, EN11 0BU
England

Tel: +44 (0) 1992 450 145
Fax: + 44 (0) 1992 467 132

Germany
Jabsco GmbH
Oststraße 28
22844 Norderstedt
Germany

Tel: +49 (0) 40 535 373-0
Fax: +49 (0) 40 535 373-11